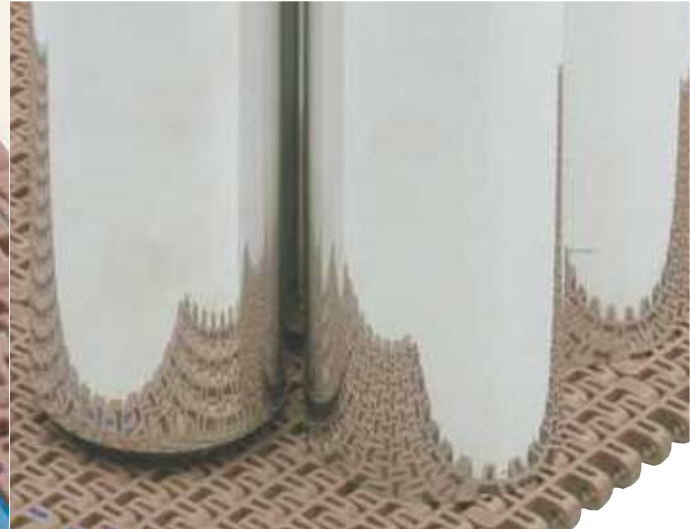


Paso de 12.7 mm (0.50 pulgadas)



uni M-SNB M3 – una banda fuerte de paso pequeño

La uni M-SNB M3 está desarrollada para transferencias ajustadas y transportadores de alta velocidad tanto en las industrias alimentarias como en las no alimentarias. La banda bidireccional de 0.5 pulgadas (12.7 mm) de paso asegura la estabilidad del producto, incluso en aplicaciones con eje frontal o a velocidades altas, gracias a su superficie inferior redondeada.

uni M-SNB M2 es adecuado para el transporte de latas y botellas llenas.

- Así mismo su diseño soporta elevadas cargas y ofrece una elevada resistencia al desgaste lateral y una reducida área de contacto.

La banda uni M-SNB M3 mejora el rendimiento en las siguientes industrias/aplicaciones:

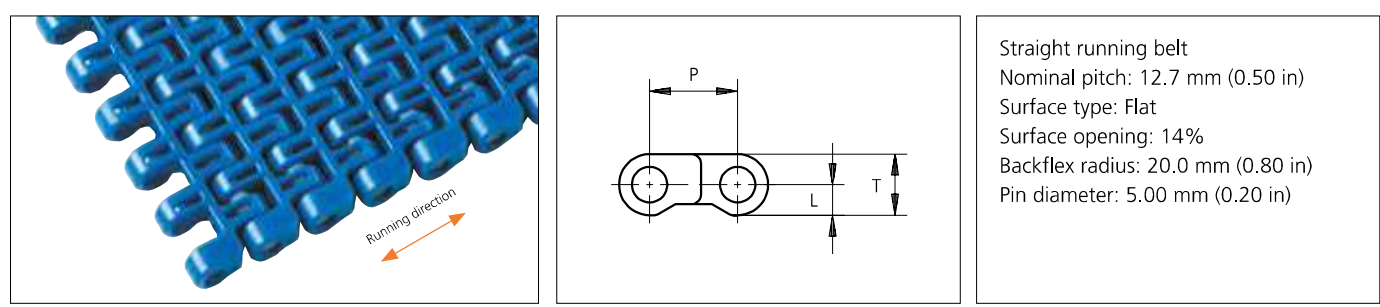
- Panadería, incluyendo transporte general, líneas de enfriamiento, detectores de metales y líneas de empaquetado
- Cárnica, incluyendo líneas de envasado en bandejas y detectores de metales
- Marisco, incluyendo líneas de clasificación y básculas
- Bebidas, incluyendo depaletizadoras y mesas de acumulación
- Fabricación de latas, incluyendo paletizadoras, manipulado de masas, transportadores de transferencia, transportadores de descarga y mesas de acumulación

Características del producto y ventajas de funcionamiento:

- Menor vibración en aplicaciones a alta velocidad y con barra frontal
- Resistencia al desgaste en aplicaciones a velocidad alta con transferencias ajustadas
- Banda bidireccional fuerte para transportadores largos
- Sistema de cierre único (lockpin) para un mantenimiento fácil
- El engranaje específico de sus ruedas reduce el efecto pulsante
- Superficie lisa y abierta, que incrementa la estabilidad del producto y reduce la presión de las líneas traseras

Plastic Modular Belt

Series **uni M-SNB** Type **M3 14%**



Straight running belt
 Nominal pitch: 12.7 mm (0.50 in)
 Surface type: Flat
 Surface opening: 14%
 Backflex radius: 20.0 mm (0.80 in)
 Pin diameter: 5.00 mm (0.20 in)

Belt material & color	POM-D B	POM-LF BR	PP W	mm	in	mm	in		
Pin material & color	PP B	PP W							
				P (Nominal)	12.7	0.50	T	8.8	0.35
				L	4.4	0.17	-	-	-

Non standard material and color: See uni Material and Color Overview.

Alternative pin and lock materials: Pin: PA6.6 **B** PE **W** PBT **LG** SS304 Endlock: PP **B** **W**
 Lockpin: PBT **LG** PA6.6 **D** PP **B** **W** PE **N**

Belt width		Permissible tensile force (Belt/pin material)				Belt weight (Belt/pin material)				*Min. No. drive sprocket per shaft	Number of wear strips (Min. No.)	
		POM/PP		PP/PP		POM/PP		PP/PP			**Carry (pcs)	**Return (pcs)
mm	in	N	lbf	N	lbf	kg/m	lb/ft	kg/m	lb/ft			
77	3.0	1155	260	578	130	0.5	0.33	0.3	0.21	2	2	2
153	6.0	2295	516	1148	258	1.0	0.65	0.6	0.42	2	2	2
229	9.0	3435	772	1718	386	1.4	0.97	0.9	0.63	2	2	2
305	12.0	4575	1028	2288	514	1.9	1.29	1.3	0.84	3	3	2
381	15.0	5715	1285	2858	642	2.4	1.61	1.6	1.05	3	3	2
458	18.0	6870	1544	3435	772	2.9	1.94	1.9	1.26	4	4	2
534	21.0	8010	1801	4005	900	3.4	2.26	2.2	1.47	4	4	2
610	24.0	9150	2057	4575	1028	3.8	2.58	2.5	1.68	5	5	3
686	27.0	10290	2313	5145	1157	4.3	2.90	2.8	1.89	5	5	3
762	30.0	11430	2569	5715	1285	4.8	3.23	3.1	2.10	6	6	3
839	33.0	12585	2829	6293	1415	5.3	3.55	3.4	2.31	6	6	3
915	36.0	13725	3085	6863	1543	5.8	3.87	3.8	2.52	7	7	4

Additional standard belt widths are available in steps of 76.2 mm (3.00 in). Additional non-standard belt widths are available in steps of 12.7 mm (0.50 in).

1982	78.0	29730	6683	14865	3342	12.5	8.39	8.1	5.46	14	14	7
------	------	-------	------	-------	------	------	------	-----	------	----	----	---

Additional standard belt widths are available in steps of 76.2 mm (3.00 in). Additional non-standard belt widths are available in steps of 12.7 mm (0.50 in).

2972	117.0	44580	10022	22290	5011	18.7	12.58	12.2	8.19	20	20	10
------	-------	-------	-------	-------	------	------	-------	------	------	----	----	----

General belt tolerance is +0/-0.4% at 23°C/73°F and 50% RH. For exact belt width contact Customer Service. Non standard belt width on request.

*Max. Load per Drive Sprocket. Belt material: POM-SLF 1000 N (225 lbf). PP 800 N (180 lbf), PE 800 N (180 lbf).

**Max. Spacing between wear strips. Carry: 152.0 mm (6.00 in); Return: 304.0 mm (12.00 in).

= Single Link



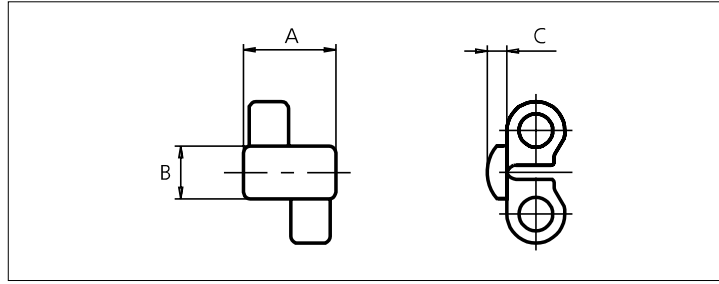
STANDARD

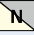
STRAIGHT RUNNING

PITCH 12.7 MM/0.50 IN

Accessories

Top/Bottom Insert



Type	Rubber material & color	A		B		C	
		mm	in	mm	in	mm	in
Rubber	01 	14.0	0.55	8.0	0.31	3.0	0.12

Rubber inserts can be assembled in any belt surface upon customer request.
 Non Standard material and color: See uni Material and Color Overview.

Sprocket

No. of teeth	Bore size								Overall diameter		Pitch-diameter		Hub-diameter		Dimension A		Dimension B		Single row/Two way	Molded	PA6 LG
	Pilot bore	in		mm		mm															
		0.98	1.00	1.18	1.25	1.50	1.57	mm	in	mm	in	mm	in	mm	in						
Z10	✓							41.5	1.63	41.6	1.64	28.0	1.10	16.1	0.63	25.0	0.98	✓	✓		
Z19	✓	●	●	●	●	■		79.0	3.11	78.1	3.07	65.0	2.56	34.1	1.34	43.0	1.69	✓	✓		
Z28	✓		●	●	●	■	■	116.2	4.57	115	4.53	65.0	2.56	52.2	2.06	61.1	2.41	✓	✓		
Z38	✓			●	●	■	■	157.4	6.20	156	6.14	100.0	2.95	72.5	2.85	81.3	3.20	✓	✓		

■ Molded sprocket



● Molded sprocket



Other sprocket sizes are available upon request.

Other bore sizes on sprockets are available upon request.

Round bores are always delivered with keyway.

Max. load per sprocket shown does not take bore size into account.

Please also ensure that sufficient size shaft is chosen for corresponding load.

Width of tooth = Single row: 7.0 mm (0.28 in)

Width of One-part sprocket = Single row: 20.0 mm (0.79 in)

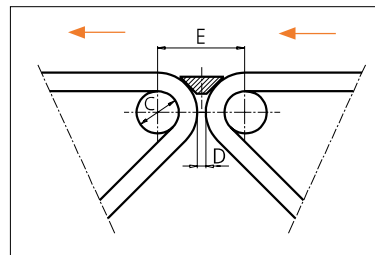
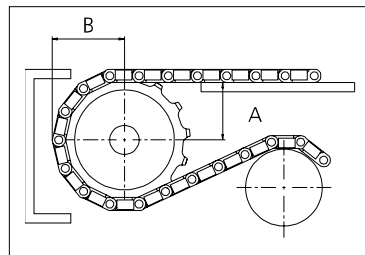
uni UltraClean Two-Part Sprocket

No. of teeth	Bore size			Overall diameter		Pitch-diameter		Hub-diameter		Dimension A		Dimension B		Single row/Two way	Moulded	PA6 W
	in	1.50	1.57													
	mm	38.1	40.0	mm	in	mm	in	mm	in	mm	in					
Z28		■	■	114.9	4.52	113.4	4.46	80.0	3.15	52.2	2.06	61.1	2.41	✓	✓	
Z38			■	155.5	6.12	153.8	6.06	126.0	4.96	72.5	2.85	81.3	3.20	✓	✓	

■ Moulded uni UltraClean TwoPart Sprocket



Nosebars Min. Dimensions



	mm	in
C	20.0	0.79
D	4.0	0.16
E	41.6	1.64

Width of UltraClean Two-part sprocket = Single row: 44.0 mm (1.73 in)

Width of UltraClean Two-part sprocket, tooth = Single row: 7.0 mm (0.28 in)

uni Retainer Rings: See uni Retainer Ring data sheet.

For correct sprocket position: See uni Assembly Instructions for uni M-SNB.

For more detailed sprocket information, contact Customer Service.