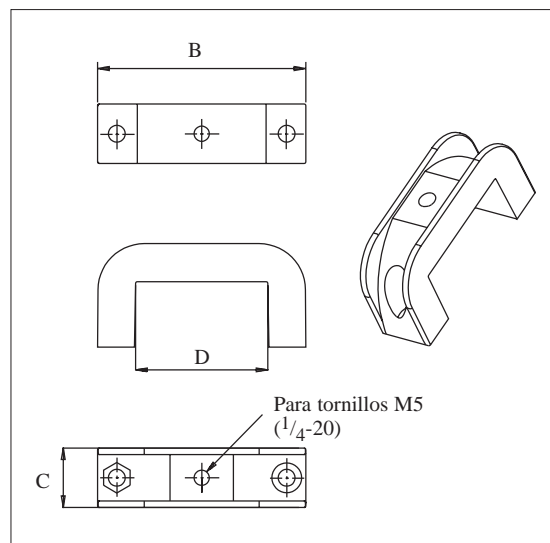


Arandelas de Fijación uni

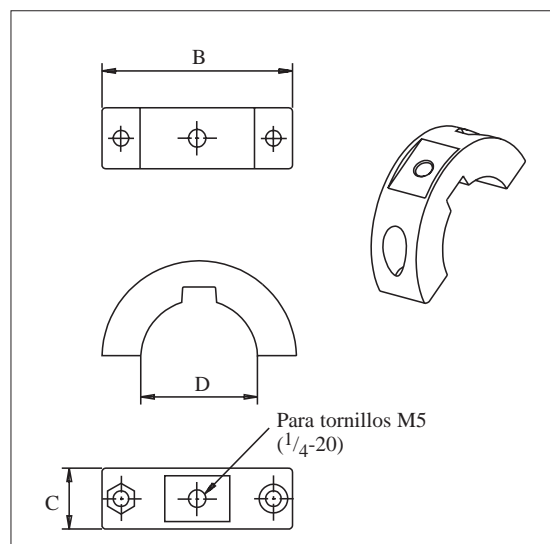


Arandelas de Fijación D	B		C		A*	
	mm	pul.	mm	pul.	mm	pul.
ø20	39	1.5	14	0.6	ø39	ø1.5
ø25	44	1.7	14	0.6	ø44	ø1.7
ø30	50	2.0	16	0.6	ø50	ø2.0
ø40	63	2.5	18	0.7	ø63	ø2.5
ø50	75	3.0	18	0.7	ø75	ø3.0
■ 40 x 40 mm	63	2.5	18	0.7	ø80	ø3.1
■ 50 x 50 mm	80	3.1	18	0.7	ø103	ø4.1
■ 60 x 60 mm	95	3.7	18	0.7	ø124	ø4.9
ø1"	44	1.7	14	0.6	ø44	ø1.7
ø1.5"	63	2.5	18	0.7	ø63	ø2.5
ø2"	75	3.0	18	0.7	ø75	ø3.0
■ 1" x 1"	44	1.7	14	0.6	ø52	ø2.0
■ 1.5" x 1.5"	63	2.5	18	0.7	ø80	ø3.1
■ 2.5" x 2.5"	95	3.7	18	0.7	ø124	ø4.9

* Use tamaños de rueda en banda o cadena que sean compatibles con las Arandelas de Fijación uni™



Arandelas de Fijación	referencia uni	
	juego de 4 uds	juego de 20 uds
ø20	95PA6RD20MMB4	95PA6RD20MMB20
ø25	95PA6RD25MMB4	95PA6RD25MMB20
ø30	95PA6RD30MMB4	95PA6RD30MMB20
ø40	95PA6RD40MMB4	95PA6RD40MMB20
ø50	95PA6RD50MMB4	95PA6RD50MMB20
■ 40 x 40 mm	95PA6SQ40MMB4	95PA6SQ40MMB20
■ 50 x 50 mm	95PA6SQ50MMB4	95PA6SQ50MMB20
■ 60 x 60 mm	95PA6SQ60MMB4	95PA6SQ60MMB20
ø1"	95PA6RD10INCHB4	95PA6RD10INCHB20
ø1.5"	95PA6RD15INCHB4	95PA6RD15INCHB20
ø2"	95PA6RD20INCHB4	95PA6RD20INCHB20
■ 1" x 1"	95PA6SQ10INCHB4	95PA6SQ10INCHB20
■ 1.5" x 1.5"	95PA6SQ15INCHB4	95PA6SQ15INCHB20
■ 2.5" x 2.5"	95PA6SQ25INCHB4	95PA6SQ25INCHB20



Material estándar:

PA6-GF

Materiales

Ver pág. 15