



La cadena uni 2700 es flexible en varias direcciones.

Las cadenas uni 2700 están diseñadas para transportar productos muy pesados a largas distancias. Tienen un esfuerzo de tracción extremadamente alto y una elevada resistencia al desgaste.

La cadena uni 2700 R está diseñada con un radio de giro muy bajo para su uso con discos de reenvío.

## uni 2700/2700-R

### Cadenas uni Flex • Plástico



Giro lateral



70.0 mm (2.76 pulgadas)



Ver pág. 14



Ver pág. 13



200 mm (8.0 pulgadas)



Ver pág. 114



Ver pág. 120



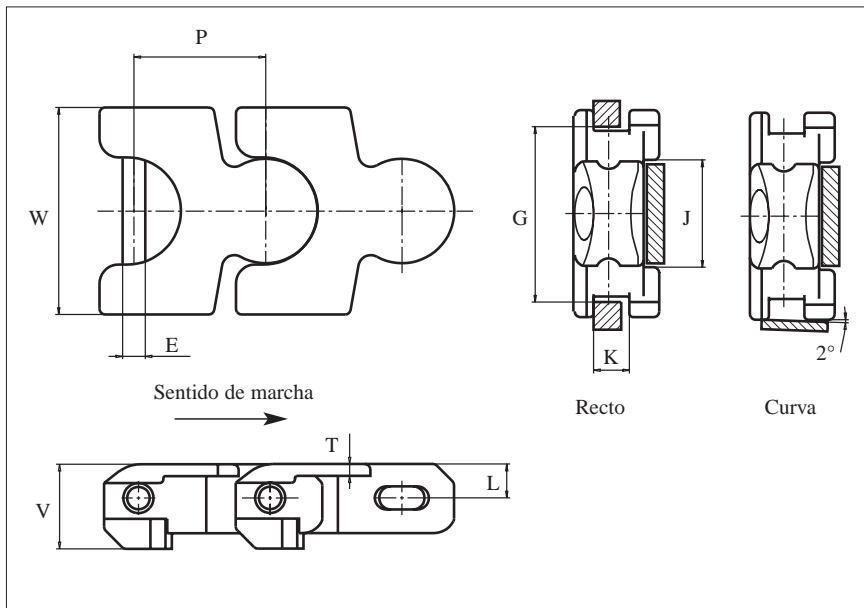
Ver pág. 101



5.04 m = 16.5 ft  
Nº eslabones/caja: 72



POM: 11000 N (2473 lbf)



	mm	pul.		mm	pul.
<b>E</b>	12.0	0.47	<b>L</b>	18.5	0.71
<b>G</b>	92.0	3.64	<b>P</b>	70.0	2.76
<b>J</b>	57.0	2.24	<b>T</b>	6.3	0.25
<b>K</b>	19.0	0.75	<b>V</b>	45.0	1.77

Todas las dimensiones son para cadenas en acetal (POM).

Los artículos con referencia uni en **negrita** son estándar.

Los artículos con referencia uni en *cursiva* se suministran bajo pedido.

	referencia uni			ancho W		peso		radio mín. R	
	POM-D	POM-D	POM-LF	mm	pul.	kg/m	lb/ft	mm	pul.
<b>uni 2700-R</b>	<i>37D2700RW</i>	<i>37D2700RG</i>	<i>37LF2700R</i>	110.0	4.33	4.4	2.96	250	9.84
<b>uni 2700</b>	<b>37D2700W</b>	<i>37D2700G</i>	<b>37LF2700</b>	110.0	4.33	4.6	3.09	300	11.81




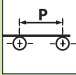

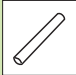



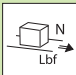
Las cadenas uni 2700 están diseñadas para transportar productos muy pesados a largas distancias. Tienen un esfuerzo de tracción extremadamente alto y una elevada resistencia al desgaste.

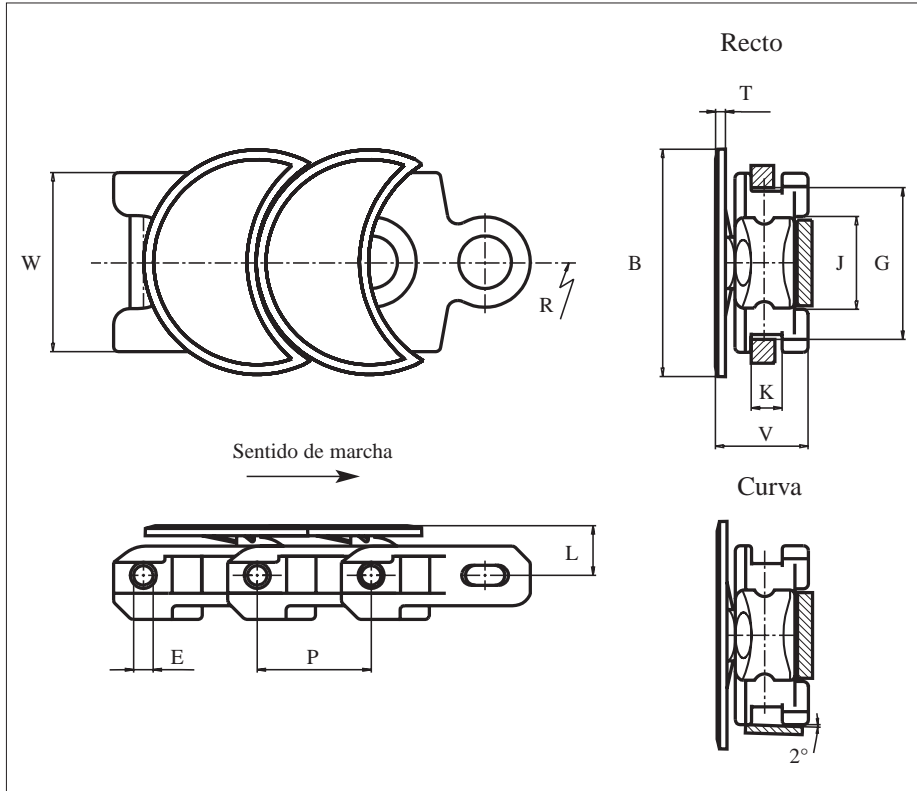
La cadena uni 2700 H tiene placas superiores en forma de media luna para crear una superficie completamente cerrada. La cadena uni 2700 H-R está diseñada con un radio de giro bajo para su uso con discos de reenvío.

Nota: uni 2700 H no tiene radio de flexión inversa.

## uni 2700 H/2700 H-R

### Cadenas uni Flex • Plástico

-  Giro lateral
-  70.0 mm (2.76 pulgadas)
-  Ver pág. 14
-  **SS304** Ver pág. 13
-  Ver pág. 114
-  Ver pág. 120
-  5.04 m = 16.5 ft  
Nº eslabones/caja: 72
-  POM: 11000 N (2473 lbf)



	mm	pul.		mm	pul.
<b>B</b>	139.0	5.47	<b>L</b>	29.4	1.16
<b>E</b>	12.0	0.47	<b>P</b>	70.0	2.76
<b>G</b>	92.0	3.62	<b>T</b>	6.1	0.24
<b>J</b>	57.0	2.24	<b>V</b>	56.4	2.22
<b>K</b>	19.0	0.75	-	-	-

Todas las dimensiones son para cadenas en acetal (POM).

Material estándar de las placas:

- POM-D**
- POM-D**
- POM-LF**

Los artículos con referencia uni en **negrita** son estándar.  
Los artículos con referencia uni en  *cursiva*  se suministran bajo pedido.

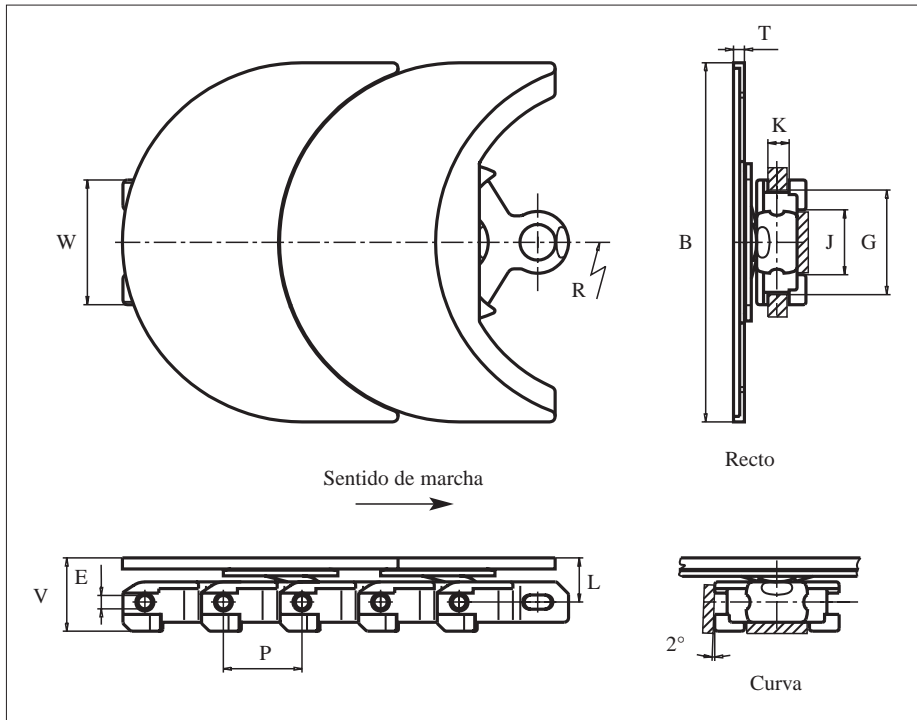
	referencia uni			ancho W		peso		radio mín. R	
	<b>POM-D</b>	<b>POM-D</b>	<b>POM-LF</b>	mm	pul.	kg/m	lb/ft	mm	pul.
<b>uni 2700 H-R</b>	<i>37D2700HRW</i>	<i>37D2700HRG</i>	<i>37LF2700HR</i>	110.0	4.33	5.4	3.63	250	9.84
<b>uni 2700 H</b>	<i>37D2700HW</i>	<i>37D2700HG</i>	<i>37LF2700H</i>	110.0	4.33	5.6	3.76	600	23.62



uni 2700 LH se fabrica con placas superiores en forma de media luna para crear una superficie cerrada.

Las placas para la uni 2700 LH son especialmente grandes, adecuadas para el transporte de materiales que necesiten una superficie lisa grande.

Nota: uni 2700 LH no tiene radio de flexión inversa.



	mm	pul.		mm	pul.
<b>B</b>	320.0	12.60	<b>L</b>	38.9	1.53
<b>E</b>	12.0	0.47	<b>P</b>	70.0	2.76
<b>G</b>	92.0	3.62	<b>T</b>	9.5	0.37
<b>J</b>	57.0	2.24	<b>V</b>	65.9	2.59
<b>K</b>	19.0	0.75	-	-	-

Todas las dimensiones son para cadenas en acetal (POM).

Material estándar de las placas:

**PA6**

Los artículos con referencia uni en **negrita** son estándar.

Los artículos con referencia uni en *cursiva* se suministran bajo pedido.

	referencia uni	ancho W		peso		radio mín. R	
	<b>POM-LF</b>	mm	pul.	kg/m	lb/ft	mm	pul.
<b>uni 2700 LH</b>	<i>37LF2700LH</i>	110.0	4.33	8.7	5.85	600	23.62

## uni 2700 LH

### Cadenas uni Flex • Plástico



Giro lateral



70.0 mm (2.76 pulgadas)



Ver pág. 14 y 15



**SS304** Ver pág. 13



Ver pág. 114



Ver pág. 120



2.52 m = 8.25 ft  
N° eslabones/caja: 36



POM: 11000 N (2473 lbf)