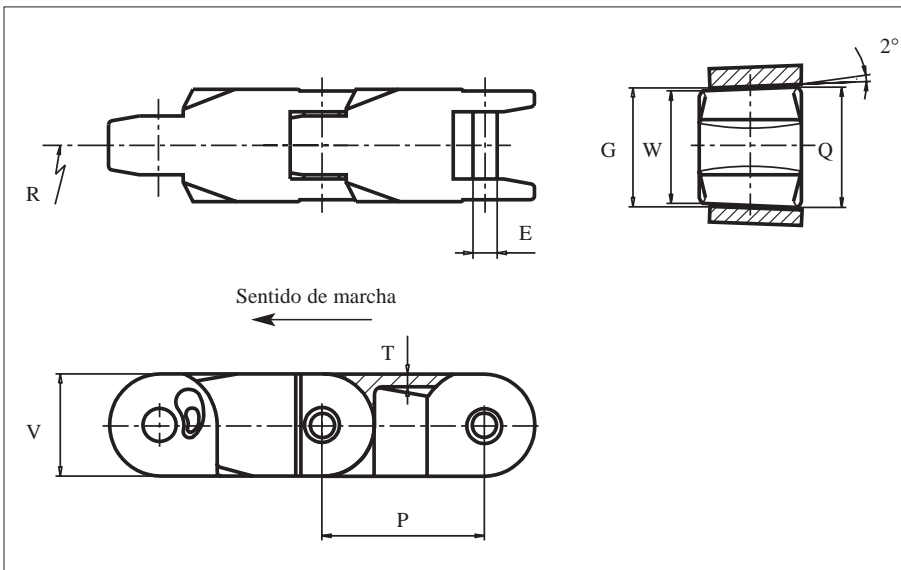




La cadena uni 2500 es una cadena flexible en varias direcciones.

La cadena uni 2500 es una cadena típica en el transporte de embalajes y otros productos voluminosos.

Su construcción especial con un grosor extra de material asegura un esfuerzo de tracción grande, incluso después de un desgaste considerable en los lados y en la parte superior de la cadena.



## uni 2500

### Cadenas uni Flex • Plástico



Giro lateral



63.5 mm (2.50 pulgadas)



Ver pág. 14



**SS304** Ver pág. 13



75 mm (3.0 pulgadas)



Ver pág. 113



Ver pág. 120



Ver pág. 101



6.1 m = 20 ft  
N° eslabones/caja: 96



POM: 7500 N (1686 lbf)

	mm	pul.		mm	pul.
<b>E</b>	9.5	0.37	<b>Q</b>	47.0	1.85
<b>G</b>	46.4	1.83	<b>T</b>	5.0	0.20
<b>P</b>	63.5	2.50	<b>V</b>	40.0	1.57

Todas las dimensiones son para cadenas en acetal (POM).

Los artículos con referencia uni en **negrita** son estándar.  
Los artículos con referencia uni en *cursiva* se suministran bajo pedido.

	referencia uni	ancho W		peso		radio mín. R	
	<b>POM-D</b>	mm	pul.	kg/m	lb/ft	mm	pul.
<b>uni 2500</b>	<b>35D2500W</b>	44.0	1.73	2.0	1.34	600	23.62