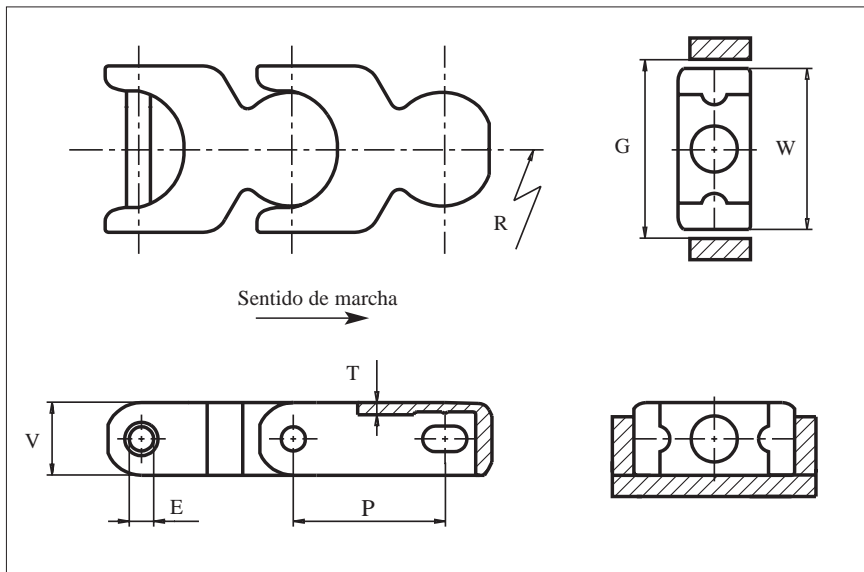




La cadena uni 1704 es otra adición a la serie uni 1700.

Es una cadena similar a la uni 1702, pero con sólo 23.9 mm (0.94 pulgadas) de altura, frente a los 25.0 mm (0.98 pulgadas) de alto de la uni 1702.

Además, la cadena uni 1704 tiene un radio de giro menor a las otras cadenas uni 1700, lo que permite más flexibilidad y ahorro de espacio.



	mm	pul.		mm	pul.
E	8.0	0.31	T	4.0	0.16
G	56.9	2.24	V	23.9	0.94
P	50.0	1.97	-	-	-

Todas las dimensiones son para cadenas en acetal (POM).

Los artículos con referencia uni en **negrita** son estándar.
Los artículos con referencia uni en *cursiva* se suministran bajo pedido.

	referencia uni		ancho W		peso		radio mín. R	
	POM-D	POM-D	mm	pul.	kg/m	lb/ft	mm	pul.
uni 1704	31D1704W	31D1704G	53.3	2.10	1.3	0.87	137.5	5.41

uni 1704

Cadenas uni Flex • Plástico

- Giro lateral
- 50.0 mm (1.97 pulgadas)
- Materiales** Ver pág. 14
- SS304** Ver pág. 13
- 75 mm (3.0 pulgadas)
- Ver pág. 112
- Ver pág. 120
- Ver pág. 101
- 6.1 m = 20 ft
N° eslabones/caja: 122
- POM: 4000 N (899 lbf)