



La cadena uni 1702 tiene lados rectos, pero puede marchar en curvas en cola de milano.

La cadena se puede separar fácilmente de la sección curva para su limpieza.

La cadena uni 1702 es idónea para transporte de envases p.ej. cartones en la industria lechera.

uni 1702

Cadenas uni Flex • Plástico



Giro lateral



50.0 mm (1.97 pulgadas)



Materiales Ver pág. 14



SS304 Ver pág. 13



75 mm (3.0 pulgadas)



Ver pág. 112



Ver pág. 120



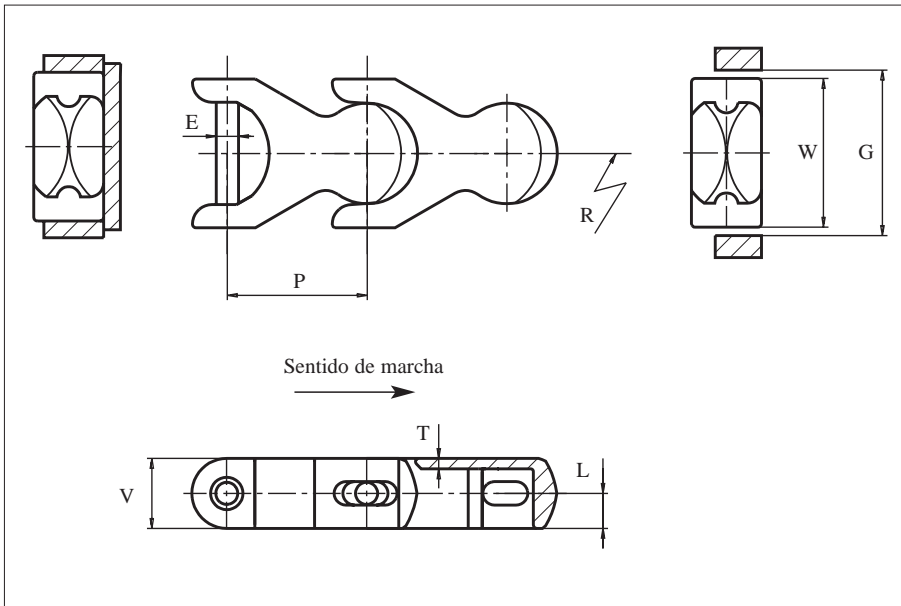
Ver pág. 101



6.1 m = 20 ft
N° eslabones/caja: 122



POM: 4000 N (899 lbf)

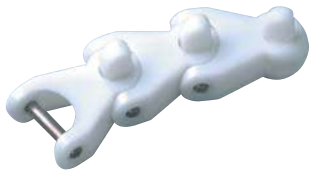


| | mm | pul. | | mm | pul. |
|----------|------|------|----------|------|------|
| E | 8.0 | 0.31 | P | 50.0 | 1.97 |
| G | 56.9 | 2.24 | T | 3.5 | 0.14 |
| L | 12.7 | 0.50 | V | 25.0 | 0.98 |

Todas las dimensiones son para cadenas en acetal (POM).

Los artículos con referencia uni en **negrita** son estándar.
Los artículos con referencia uni en *cursiva* se suministran bajo pedido.

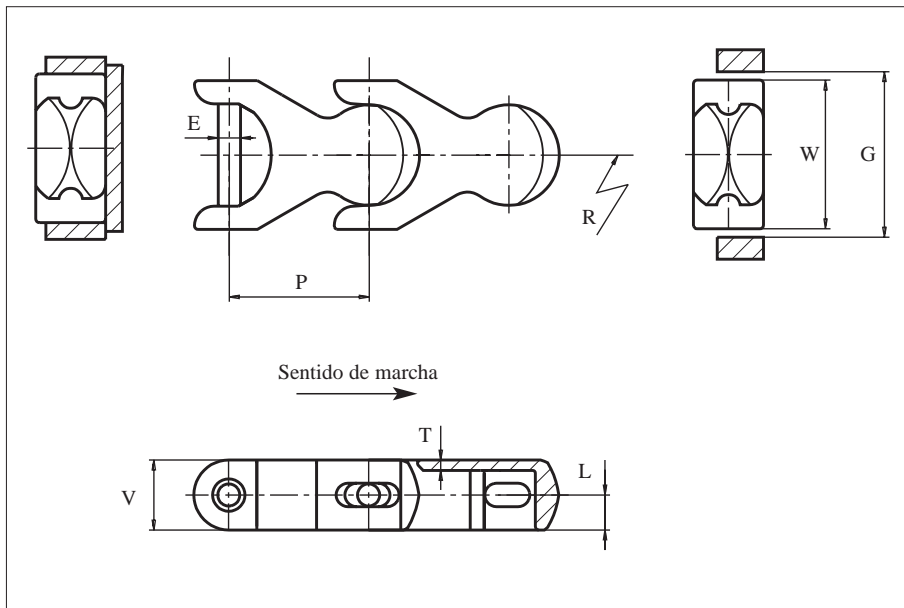
| | referencia uni | | | | ancho W | | peso | | radio mín. R | |
|-----------------|-----------------|-----------------|-----------------|------------------|---------|------|------|-------|--------------|------|
| | POM-D | POM-D | POM-LF | POM-SLF | mm | in. | kg/m | lb/ft | mm | in. |
| uni 1702 | 31D1702W | 31D1702G | 31LF1702 | 31SLF1702 | 53.3 | 2.10 | 1.5 | 1.01 | 150 | 5.91 |



La cadena uni 1702 M tiene lados rectos, pero puede marchar en curvas en cola de milano. La cadena se puede separar fácilmente de la sección curva para su limpieza.

La cadena uni 1702 M se suministra con arrastradores, que funcionan como soportes de producto. Los arrastradores pueden colocarse en todos los eslabones de la cadena o separados. La cadena uni 1702 M es idónea para el transporte p.ej. en la industria lechera.

Al realizar su pedido, por favor, indique la distancia entre arrastradores deseada.



| | mm | pul. | | mm | pul. |
|----------|------|------|----------|------|------|
| E | 8.0 | 0.31 | P | 50.0 | 1.97 |
| F | 17.5 | 0.69 | T | 3.5 | 0.14 |
| I | 12.0 | 0.47 | V | 42.5 | 1.67 |
| L | 12.7 | 0.50 | - | - | - |

Todas las dimensiones son para cadenas en acetal (POM).

Material estándar de los arrastradores:

POM-D

POM-D

Los artículos con referencia uni en **negrita** son estándar.
Los artículos con referencia uni en *cursiva* se suministran bajo pedido.

| | referencia uni | | | | ancho W | | peso | | radio mín. R | |
|-------------------|------------------|------------------|------------------|-------------------|---------|------|------|-------|--------------|------|
| | POM-D | POM-D | POM-LF | POM-SLF | mm | pul. | kg/m | lb/ft | mm | pul. |
| uni 1702 M | 31D1702MW | <i>31D1702MG</i> | <i>31LF1702M</i> | <i>31SLF1702M</i> | 53.3 | 2.10 | 1.5 | 1.01 | 150 | 5.91 |

uni 1702 M

Cadenas uni Flex • Plástico



Giro lateral



50.0 mm (1.97 pulgadas)



Ver pág. 14



SS304 Ver pág. 13



125 mm (4.9 pulgadas)



Ver pág. 112



Ver pág. 120



6.1 m = 20 ft
N° eslabones/caja: 122



POM: 4000 N (899 lbf)



La cadena uni 1702 H tiene lados rectos. La cadena se puede separar fácilmente de la sección curva para su limpieza. La cadena uni 1702 H se suministra con placas superiores en forma de media luna para crear una superficie más grande. Tenga en cuenta que la cadena uni 1702 H no tiene flexión inversa. La cadena uni 1702 H es idónea para el transporte de cartones en la industria lechera.

uni 1702 H

Cadenas uni Flex • Plástico



Giro lateral



50.0 mm (1.97 pulgadas)



Ver pág. 14



SS304 Ver pág.13



Ver pág. 112



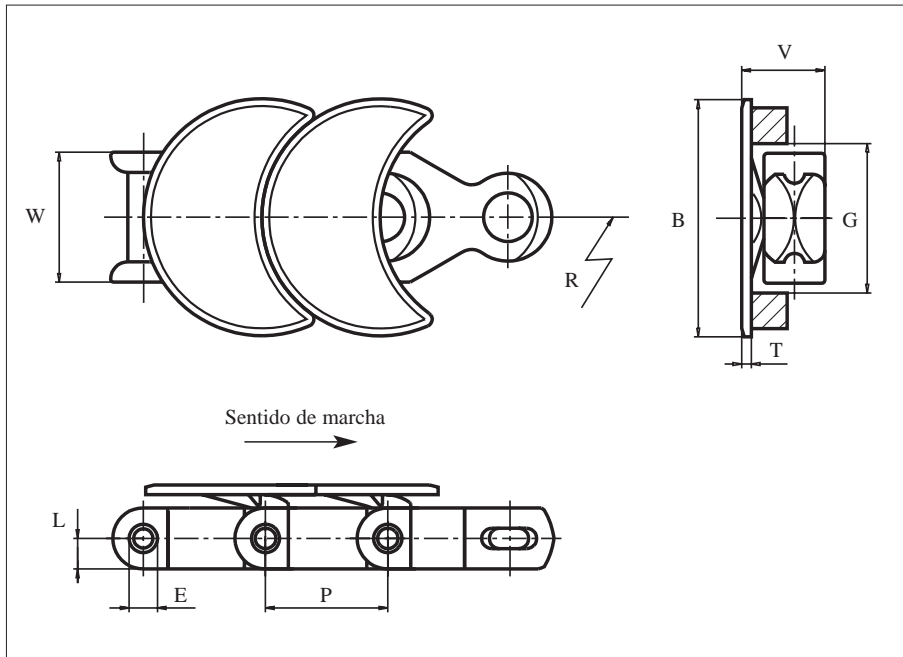
Ver pág. 120



3.05 m = 10 ft
Nº eslabones/caja: 61



POM: 4000 N (899 lbf)



| | mm | pul. | | mm | pul. |
|----------|------|------|----------|------|------|
| B | 98.0 | 3.86 | P | 50.0 | 1.97 |
| E | 8.0 | 0.31 | T | 4.0 | 0.16 |
| G | 56.9 | 2.24 | V | 35.0 | 1.38 |
| L | 12.7 | 0.50 | - | - | - |

Todas las dimensiones son para cadenas en acetal (POM).

Material estándar de las placas:

POM-SLF

POM-SLF

POM-LF

Los artículos con referencia uni en **negrita** son estándar. Los artículos con referencia uni en *cursiva* se suministran bajo pedido.

| | referencia uni | | | ancho W | | peso | | radio mín. R | |
|-------------------|------------------|------------------|------------------|---------|------|------|-------|--------------|------|
| | POM-D | POM-D | POM-LF | mm | pul. | kg/m | lb/ft | mm | pul. |
| uni 1702 H | <i>31D1702HW</i> | <i>31D1702HG</i> | <i>31LF1702H</i> | 53.3 | 2.10 | 2.0 | 1.34 | 150 | 5.91 |