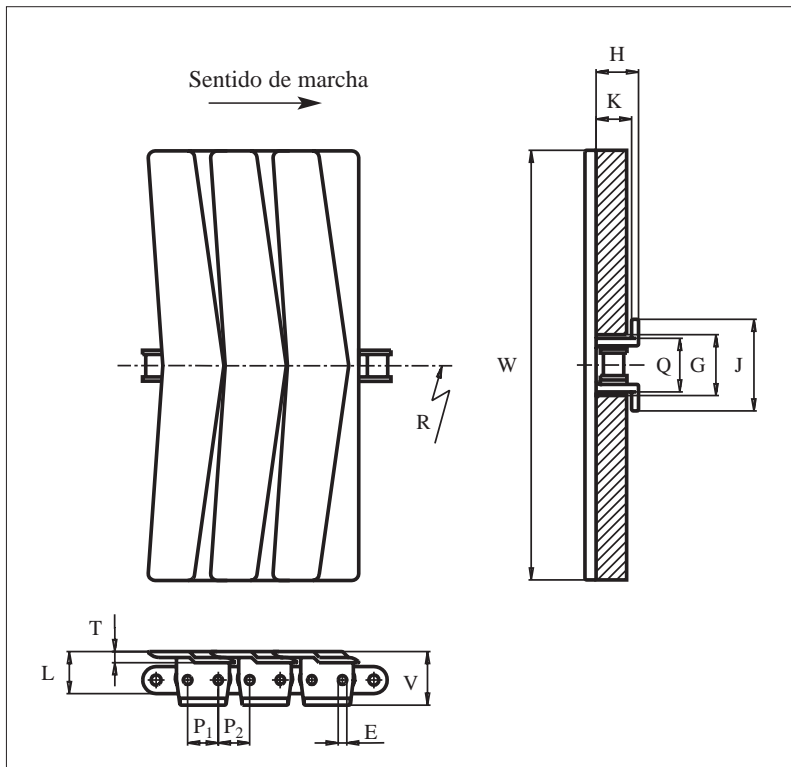




La uni 3873 es una cadena Snap-On para giro lateral diseñada con platillos solapados, montados en una cadena especial de rodillos con buzones prolongados. Esto es una ventaja a velocidades altas, porque se reduce el nivel de ruido. Las cadenas Snap-On son idóneas en la industria alimentaria. Los platillos son una ventaja cuando hay personas trabajando junto a los transportadores, ej. con bandejas de comida, etc. Se asegura una superficie de cadena continua en cualquier situación, sin que nada pueda quedar atrapado entre los platillos.



	mm	pul.		mm	pul.		mm	pul.
E	5.1	0.20	K	21.0	0.83	Q	31.8	1.25
G	34.9	1.37	L	16.6	0.65	T	6.6	0.26
H	24.9	0.98	P₁	18.1	0.71	V	29.0	1.14
J	54.2	2.13	P₂	20.1	0.79	-	-	-

Todas las dimensiones son para cadenas en acetal (POM).

Los artículos con referencia uni en **negrita** son estándar.
Los artículos con referencia uni en *cursiva* se fabrican bajo pedido.

cadena base	referencia uni		cadena base	referencia uni		ancho W		peso		radio mín. R	
acero	POM-DI	POM-LFI	acero inoxidable	POM-DI	POM-LFI	mm	pul.	kg/m	lb/ft	mm	pul.
uni 3873-K1000	43DI3873K1000G	43LFI3873K1000	uni 3873SS-K1000	43DI3873SSK1000G	43LFI3873SSK1000	254.0	10.00	3.5	2.35	356	14.02

uni 3873

Cadenas Snap-On • Plástico

- Giro lateral
- 19.1 mm (0.75 pulgadas)
- Materiales Ver pág. 14
- 150 mm (5.9 pulgadas)
- Ver pág. 118
- Ver pág. 120
- Ver pág. 101
- 3.048 m = 10 ft
N° eslabones/caja: 160
N° platillos/caja: 80
-

uni 3873: POM: 4000 N (900 lbf)
uni 3873SS: POM: 2000 N (450 lbf)