



La uni 1873 es una cadena Snap-On para giro lateral diseñada con platillos de plástico montados en una cadena especial de rodillos con bulones prolongados. Esto es una ventaja a velocidades altas, porque se reduce el nivel de ruido. Las cadenas Snap-On son idóneas en la industria alimentaria.

La cadena uni 1873 tiene como base una cadena de rodillos de giro lateral y paso 19.05 mm (0.75 pulgadas). Los platillos de plástico se pueden suministrar en anchos desde 57.2 mm (2.25 pulgadas) hasta 304.8 mm (12.00 pulgadas).

## uni 1873

### Cadenas Snap-On • Plástico



Giro lateral



19.1 mm (0.75 pulgadas)



Ver pág. 14



150 mm (5.9 pulgadas)



Ver pág. 118



Ver pág. 120



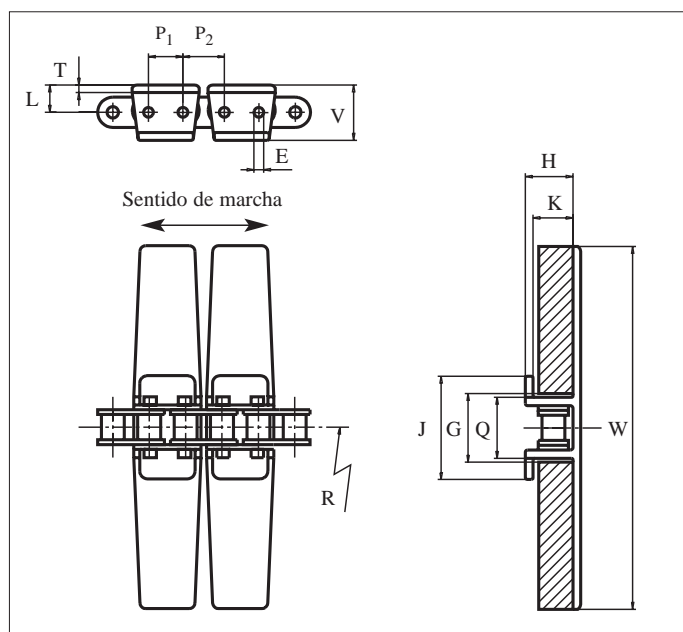
Ver pág. 101



3.048 m = 10 ft  
N° eslabones/caja: 160  
N° platillos/caja: 80



uni 1873: POM: 4000 N (900 lbf)  
uni 1873SS: POM: 2000 N (450 lbf)



	mm	pulgadas		mm	pul.		mm	pul.
<b>E</b>	5.1	0.20	<b>K</b>	21.0	0.83	<b>Q</b>	31.8	1.25
<b>G</b>	34.9	1.37	<b>L</b>	14.3	0.56	<b>T</b>	4.0	0.16
<b>H</b>	25.0	0.98	<b>P<sub>1</sub></b>	18.1	0.71	<b>V</b>	29.0	1.14
<b>J</b>	54.4	2.14	<b>P<sub>2</sub></b>	20.1	0.79	-	-	-

Todas las dimensiones son para cadenas en acetal (POM).

Los artículos con referencia uni en **negrita** son estándar.

Los artículos con referencia uni en *cursiva* se fabrican bajo pedido.

cadena base	referencia uni		cadena base	referencia uni		ancho W		peso		radio mín. R	
	<b>POM-DI</b>	<b>POM-LFI</b>		<b>POM-DI</b>	<b>POM-LFI</b>	mm	pul.	kg/m	lb/ft	mm	pul.
uni 1873-K225	<i>41DI1873K0225G</i>	<i>41LFI1873K0225</i>	uni 1873 SS-K225	<i>41DI1873SSK0225G</i>	<i>41LFI1873SSK0225</i>	57.2	2.25	2.0	1.34	356	14.02
uni 1873-K250	<i>41DI1873K0250G</i>	<i>41LFI1873K0250</i>	uni 1873 SS-K250	<i>41DI1873SSK0250G</i>	<i>41LFI1873SSK0250</i>	63.5	2.50	2.0	1.34	356	14.02
uni 1873-K325	<i>41DI1873K0325G</i>	<b>41LFI1873K0325</b>	uni 1873 SS-K325	<i>41DI1873SSK0325G</i>	<b>41LFI1873SSK0325</b>	82.6	3.25	2.1	1.41	356	14.02
uni 1873-K450	<b>41DI1873K0450G</b>	<i>41LFI1873K0450</i>	uni 1873 SS-K450	<b>41DI1873SSK0450G</b>	<i>41LFI1873SSK0450</i>	114.3	4.50	2.3	1.55	356	14.02
uni 1873-K600	<i>41DI1873K0600G</i>	<i>41LFI1873K0600</i>	uni 1873 SS-K600	<i>41DI1873SSK0600G</i>	<i>41LFI1873SSK0600</i>	152.4	6.00	2.4	1.61	457	17.99
uni 1873-K750	<i>41DI1873K0750G</i>	<i>41LFI1873K0750</i>	uni 1873 SS-K750	<i>41DI1873SSK0750G</i>	<i>41LFI1873SSK0750</i>	190.5	7.50	2.6	1.75	457	17.99
uni 1873-K1000	<i>41DI1873K1000G</i>	<i>41LFI1873K1000</i>	uni 1873 SS-K1000	<i>41DI1873SSK1000G</i>	<i>41LFI1873SSK1000</i>	254.0	10.00	2.8	1.88	457	17.99
uni 1873-K1200	<i>41DI1873K1200G</i>	<b>41LFI1873K1200</b>	uni 1873 SS-K1200	<i>41DI1873SSK1200G</i>	<b>41LFI1873SSK1200</b>	304.8	12.00	3.0	2.02	457	17.99