

uni 1843

Cadenas Snap-On • Plástico



La cadena uni 1843 Snap-On está diseñada con platillos de plástico solapados, montados sobre una cadena de rodillos especial con bulones prolongados.

Esto es una ventaja a velocidades altas, porque se reduce el nivel de ruido. Las cadenas Snap-On son idóneas en la industria alimentaria.

La uni 1843 tiene como base una cadena de rodillos de paso 12.7 mm (0.5 pulgadas) y giro lateral y los platillos pueden suministrarse en anchos desde 31.5 mm (1.25 pulgadas) hasta 82.6 mm (3.25 pulgadas).



Giro lateral



12.7 mm (0.50 pulgadas)



Ver pág. 14



155 mm (6.1 pulgadas)



Ver pág. 118



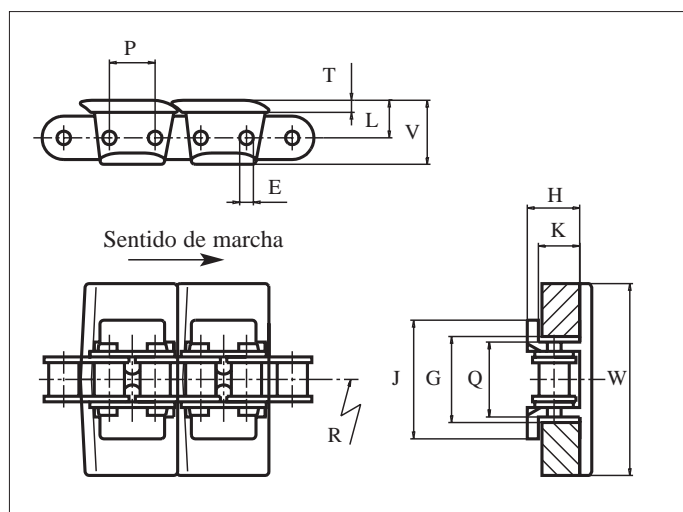
Ver pág. 120



3.048 m = 10 ft
N° eslabones/caja: 240
N° platillos/caja: 120



POM: 2000 N (450 lbf)



	mm	pul.		mm	pul.
E	3.6	0.14	L	9.3	0.37
G	22.0	0.87	P	12.7	0.50
H	13.8	0.54	Q	19.8	0.78
J	31.4	1.24	T	3.3	0.13
K	10.8	0.43	V	17.1	0.67

Todas las dimensiones son para cadenas en acetal (POM).

Los artículos con referencia uni en **negrita** son estándar.
Los artículos con referencia uni en *cursiva* se fabrican bajo pedido.

cadena base	referencia uni	referencia uni	cadena base	referencia uni	referencia uni	ancho W		peso		radio mín. R	
						mm	pul.	kg/m	lb/ft	mm	pul.
acero	POM-DI	POM-LFI	acero inoxidable	POM-DI	POM-LFI	mm	pul.	kg/m	lb/ft	mm	pul.
uni 1843-K125	<i>40DI1843K125G</i>	<i>40LFI1843K125</i>	uni 1843SS-K125	<i>40DI1843SSK125G</i>	<i>40LFI1843SSK125</i>	31.5	1.25	0.8	0.54	254	10.00
uni 1843-K150	<i>40DI1843K150G</i>	<i>40LFI1843K150</i>	uni 1843SS-K150	<i>40DI1843SSK150G</i>	<i>40LFI1843SSK150</i>	37.9	1.50	0.9	0.60	254	10.00
uni 1843-K200	<i>40DI1843K200G</i>	<i>40LFI1843K200</i>	uni 1843SS-K200	<i>40DI1843SSK200G</i>	<i>40LFI1843SSK200</i>	50.6	2.00	0.9	0.60	254	10.00
uni 1843-K325	<i>40DI1843K325G</i>	<i>40LFI1843K325</i>	uni 1843SS-K325	<i>40DI1843SSK325G</i>	<i>40LFI1843SSK325</i>	82.6	3.25	1.0	0.67	254	10.00