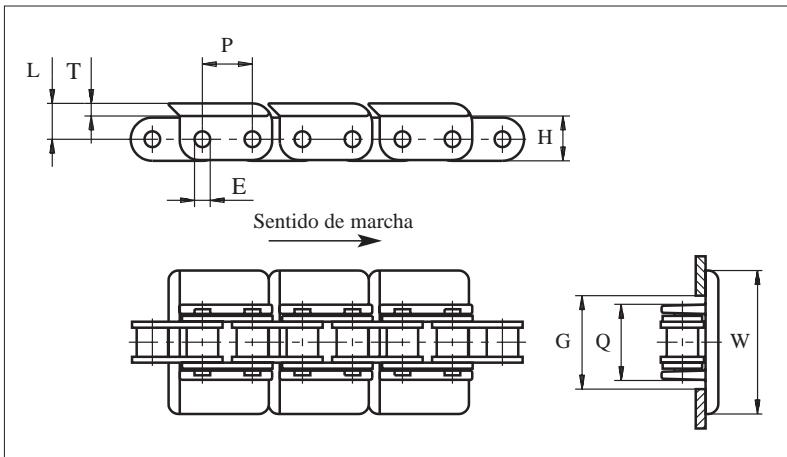




La cadena uni 843 está diseñada con platillos de plástico solapados, montados sobre una cadena especial de rodillos con bulones prolongados.

Esto es una ventaja a velocidades altas, porque se reduce el nivel de ruido. Las cadenas Snap-On son idóneas en la industria alimentaria.

La cadena uni 843 tiene como base una cadena de rodillos de 12.7 mm (0.50 pulgadas) y los platillos de plástico se pueden suministrar en anchos desde 25.4 mm (1.00 pulgadas) hasta 82.6 mm (3.25 pulgadas).



	mm	pul.		mm	pul.
<b>E</b>	4.0	0.16	<b>P</b>	12.7	0.50
<b>G</b>	20.5	0.81	<b>Q</b>	19.1	0.75
<b>H</b>	11.5	0.45	<b>T</b>	3.2	0.13
<b>L</b>	9.1	0.36	-	-	-

Todas las dimensiones son para cadenas en acetal (POM).

Los artículos con referencia uni en **negrita** son estándar.  
Los artículos con referencia uni en *cursiva* se fabrican bajo pedido.

cadena base	referencia uni		cadena base	referencia uni		ancho W		peso	
	<b>POM-D</b>	<b>POM-LF</b>		<b>POM-D</b>	<b>POM-LF</b>	mm	pul.	kg/m	lb/ft
<b>uni 843-K100</b>	<i>40D843K100G</i>	<i>40LF843K100</i>	<b>uni 843SS-K100</b>	<i>40D843SSK100G</i>	<i>40LF843SSK100</i>	25.4	1.00	0.8	0.54
<b>uni 843-K138</b>	<i>40D843K138G</i>	<i>40LF843K138</i>	<b>uni 843SS-K138</b>	<i>40D843SSK138G</i>	<i>40LF843SSK138</i>	34.9	1.37	0.8	0.54
<b>uni 843-K144</b>	<i>40D843K144G</i>	<i>40LF843K144</i>	<b>uni 843SS-K144</b>	<i>40D843SSK144G</i>	<i>40LF843SSK144</i>	36.4	1.43	0.8	0.54
<b>uni 843-K175</b>	<i>40D843K175G</i>	<i>40LF843K175</i>	<b>uni 843SS-K175</b>	<i>40D843SSK175G</i>	<i>40LF843SSK175</i>	44.4	1.75	0.8	0.54
<b>uni 843-K200</b>	<i>40D843K200G</i>	<i>40LF843K200</i>	<b>uni 843SS-K200</b>	<i>40D843SSK200G</i>	<i>40LF843SSK200</i>	50.8	2.00	0.9	0.60
<b>uni 843-K250</b>	<i>40D843K250G</i>	<i>40LF843K250</i>	<b>uni 843SS-K250</b>	<i>40D843SSK250G</i>	<i>40LF843SSK250</i>	63.5	2.50	0.9	0.60
<b>*uni 843-K325</b>	<i>40D843K325G</i>	<i>40LF843K325</i>	<b>uni 843SS-K325</b>	<i>40D843SSK325G</i>	<i>40LF843SSK325</i>	82.6	3.25	1.0	0.67

## uni 843

### Cadenas Snap-On • Plástico



Tramo recto



12.7 mm (0.50 pulgadas)



Ver pág. 14



100 mm (3.9 pulgadas)



Ver pág. 118



Ver pág. 120



Ver pág. 99



6.096 m = 20 ft  
N° eslabones/caja: 480  
N° platillos/caja: 240

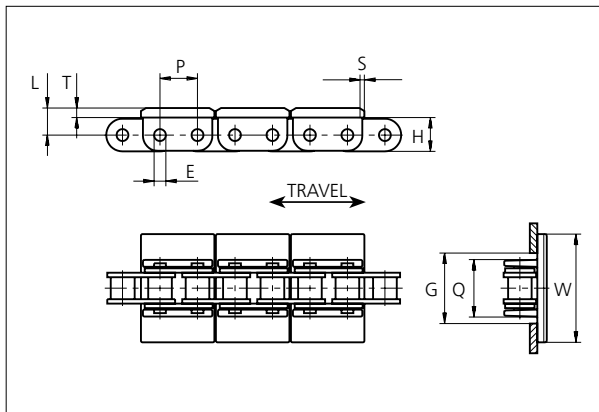
\* uni 843-K325 3.048 m = 10 ft  
N° eslabones/caja: 240  
N° platillos/caja: 120



uni 843: POM: 2000 N (450 lbf)  
uni 843SS: POM: 1500 N (340 lbf)

# Snap-On Plastic Chain

Series **uni 843** Type **SK**



**Snap-On Plastic Chain**  
 Straight running chain  
 Pitch: 12.7 mm (0.50 in)  
 Backflex radius:  
 K138: 250.0 mm (9.80 in)  
 K200: 150.0 mm (5.90 in)  
 Permissible tensile strength:  
 uni 843 SK with (SS304) stainless steel chain: 1500 N (340 lbf)  
 uni 843 SK with carbon steel chain: 2000 N (450 lbf)  
 Standard shipping lengths:  
 No. of roller chain links/box:  
 240 = 6.096 m (20.0 ft)  
 No. of flights/box:  
 120 = 6.096 m (20.0 ft)

	E		G		H		L		P		Q		S		T	
	mm	in	mm	in	mm	in	mm	in	mm	in	mm	in	mm	in	mm	in
<b>K138</b>	4.0	0.16	20.5	0.81	11.5	0.45	9.1	0.36	12.7	0.50	19.1	0.75	2.0	0.08	3.2	0.13
<b>K200</b>	4.0	0.16	20.5	0.81	11.5	0.45	9.1	0.36	12.7	0.50	19.1	0.75	4.0	0.16	3.2	0.13

All dimensions are for chains in POM material.

All Snap-On versions can be delivered either with a stainless steel chain (SS304) or a carbon steel chain.

	Width (W)		Flight material & color	Chain material	Weight	
	mm	in			kg/m	lb/ft
<b>K138</b>	34.9	1.37	POM-DI <b>G</b>	<b>SS304</b> or <b>Carbon steel</b>	0.9	0.60
<b>K200</b>	50.8	2.00	POM-LFI <b>BR</b>	<b>SS304</b> or <b>Carbon steel</b>	0.9	0.60

Non standard material and color: See uni Material and Color Overview.

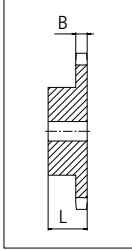
STANDARD

STRAIGHT RUNNING

PITCH 12.7 MM/0.50 IN

## Sprocket

No. of teeth	Pitch diameter		Hub diameter		Overall width L		Tooth width B		tBore	
	mm	in	mm	in	mm	in	mm	in	mm	in
<b>Z18</b>	73.1	2.88	56.0	2.20	28.0	1.10	7.2	0.28	12.0	0.47
<b>Z25</b>	101.3	3.99	70.0	2.76	28.0	1.10	7.2	0.28	14.0	0.55



**Please ensure that sufficient size shaft and keyway are chosen for corresponding load.**

Non standard material and color:  
See uni Material and Color Overview.

Other sprocket sizes are available upon request  
uni Retainer Rings: See uni Retainer Ring data sheet