

La cadena uni 879 TAB-R-G4 está diseñada para transportadores verticales donde los productos son transportados entre dos cadenas uni-Grip.

Esta cadena especial es una alternativa ligera y económica a las cadenas Snap-On de rodillos. Está diseñada como una cadena R, con radio de giro lateral de tan sólo 200.0 mm (7.87 pulgadas).

Esta cadena ahorra espacio y permite usar discos de reenvío de diámetro pequeño con rodamiento.

## uni 879 TAB-R-G4 Cadenas Especiales • Plástico



Giro lateral



38.1 mm (1.50 pulgadas)



Ver pág. 14

Material de la goma:



**SS304** Ver pág. 13



200 mm (7.87 pulgadas)



Ver pág. 110



Ver pág. 117



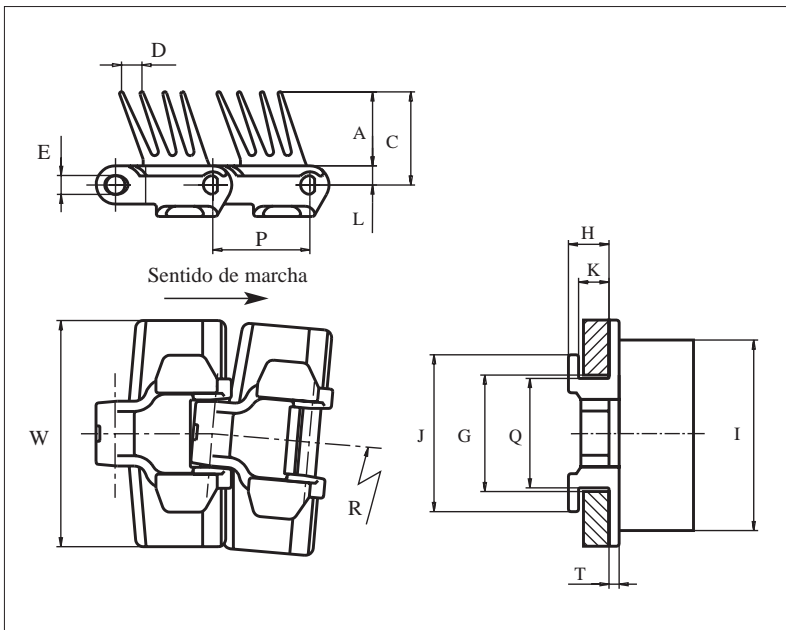
Ver pág. 120



3.048 m = 10 ft  
N° eslabones/caja: 80



POM: 2250 N (506 lbf)



	mm	pul.		mm	pul.
<b>A</b>	29.0	1.14	<b>J</b>	61.5	2.42
<b>C</b>	37.5	1.48	<b>K</b>	11.9	0.47
<b>D</b>	9.0	0.36	<b>L</b>	8.5	0.33
<b>E</b>	7.1	0.28	<b>P</b>	38.1	1.50
<b>G</b>	44.5	1.75	<b>Q</b>	42.9	1.69
<b>H</b>	15.9	0.63	<b>T</b>	5.0	0.20
<b>I</b>	75.0	2.95	-	-	-

Todas las dimensiones son para cadenas en acetal (POM).

Los artículos con referencia uni en **negrita** son estándar.  
Los artículos con referencia uni en *cursiva* se fabrican bajo pedido.

	referencia uni	ancho W		peso		radio mínimo R	
	<b>POM-LF</b>	mm	pul.	kg/m	lb/ft	mm	pul.
<b>uni 879 TAB-R-G4-K325</b>	<b>34LF879TK325RG4PXK</b>	82.6	3.25	1.3	0.87	200	7.87