

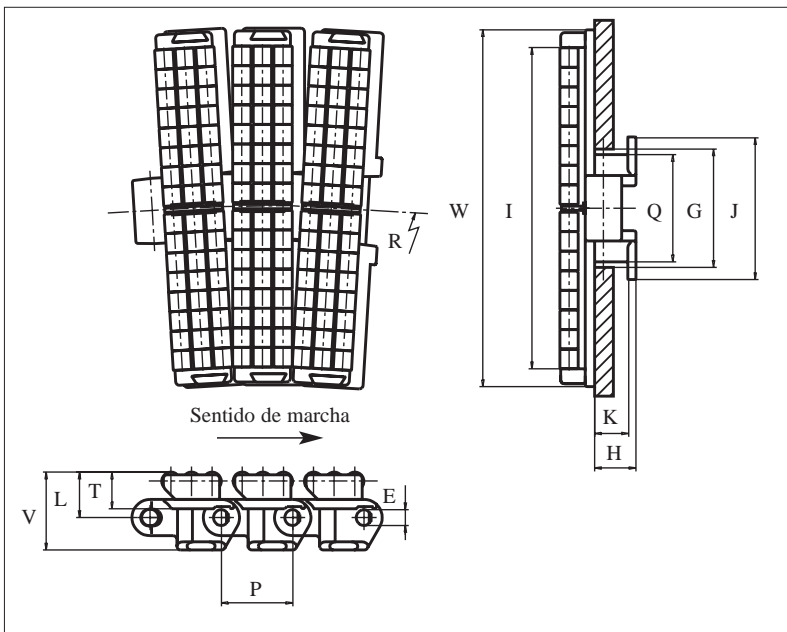


La cadena de giro lateral uni 882 PRR-TAB tiene rodillos y usa la uni 882 TAB como cadena base.

Esta cadena es adecuada para transportadores con acumulación, cuyos productos puedan dañarse por la línea de presión.

Sobre la superficie de la cadena se ensamblan ejes con rodillos de rotación libre. Los ejes para los rodillos se suministran en acero inoxidable.

En comparación con uni 882 PRR4 los ejes, más grandes y rígidos, soportan más peso de producto sin doblarse.



	mm	pul.		mm	pul.
E	8.7	0.34	K	17.5	0.69
G	59.5	2.34	L	23.5	0.93
H	22.2	0.87	P	38.1	1.50
I (K325)	79.3	3.12	Q	57.2	2.25
I (K450)	98.3	3.87	T	19.0	0.75
I (K750)	174.5	6.87	V	41.2	1.62
J	73.0	2.87	-	-	-

Todas las dimensiones son para cadenas en acetal (POM).

Los artículos con referencia uni en **negrita** son estándar.

Los artículos con referencia uni en *cursiva* se fabrican bajo pedido.

	referencia uni	ancho W		peso		radio mínimo R	
	POM-LF	mm	pul.	kg/m	lb/ft	mm	pul.
uni 882 PRR-TAB-K375	39LFPRRTK0375SS	95.3	3.75	3.4	2.28	610	24.02
uni 882 PRR-TAB-K450	39LFPRRTK0450SS	114.3	4.50	3.9	2.62	610	24.02
uni 882 PRR-TAB-K750	39LFPRRTK0750SS	190.5	7.50	5.6	3.76	610	24.02

uni 882 PRR-TAB Cadenas Especiales • Plástico

Giro lateral

38.1 mm (1.50 pulgadas)

Ver pág. 14

Ver pág. 13

101 mm (4.0 pulgadas)

Ver pág. 110

Ver pág. 117

Ver pág. 120

3.048 m = 10 ft
Nº eslabones/caja: 80

POM: 4000 N (899 lbf)

Material de los ejes para los rodillos de acumulación de $\phi 5$ mm (0.20 pulgadas):

Ver pág. 13

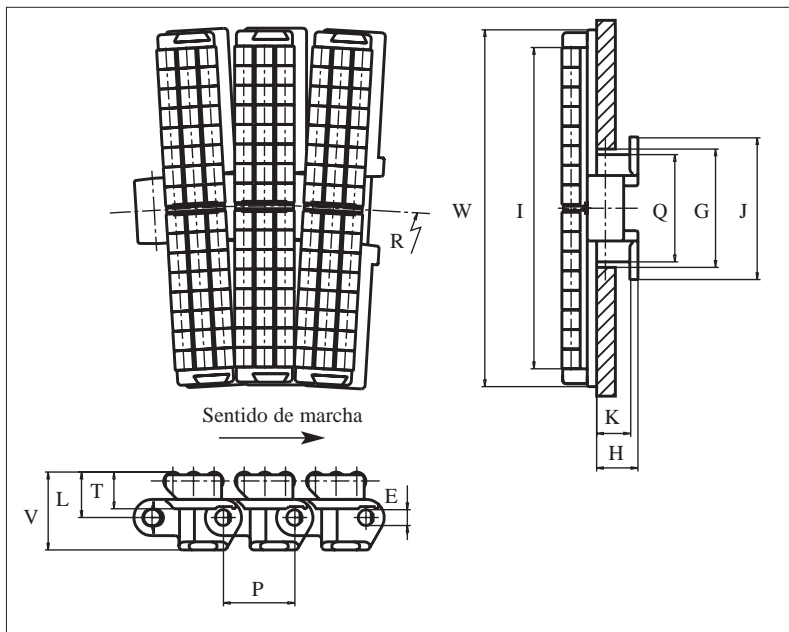


La cadena de giro lateral uni 882 PRR-TAB tiene rodillos y usa la uni 882 TAB como cadena base.

Esta cadena es adecuada para transportadores con acumulación, cuyos productos puedan dañarse por la línea de presión.

Sobre la superficie de la cadena se ensamblan ejes con rodillos de rotación libre. Los ejes para los rodillos se suministran en acero inoxidable.

En comparación con uni 882 PRR, con ejes de $\varnothing 5$ mm (0.2 pulgadas), la PRR4 reduce el nivel de ruido a velocidades más altas.



	mm	pul.		mm	pul.
E	8.7	0.34	K	17.5	0.69
G	59.5	2.34	L	23.5	0.93
H	22.2	0.87	P	38.1	1.50
I (K325)	79.3	3.12	Q	57.2	2.25
I (K450)	98.3	3.87	T	19.0	0.75
I (K750)	174.5	6.87	V	41.2	1.62
J	73.0	2.87	-	-	-

Todas las dimensiones son para cadenas en acetal (POM).

Los artículos con referencia uni en **negrita** son estándar.

Los artículos con referencia uni en *cursiva* se fabrican bajo pedido.

	referencia uni	ancho W		peso		radio mínimo R	
	POM-LF	mm	pul.	kg/m	lb/ft	mm	pul.
uni 882 PRR-TAB4-K375	<i>39LFPRRTK0375SS4</i>	95.3	3.75	3.4	2.30	610	24.02
uni 882 PRR-TAB4-K450	<i>39LFPRRTK0450SS4</i>	114.3	4.50	3.8	2.55	610	24.02
uni 882 PRR-TAB4-K750	<i>39LFPRRTK0750SS4</i>	190.5	7.50	5.7	3.83	610	24.02

uni 882 PRR-TAB4

Cadenas Especiales • Plástico

- Giro lateral
- 38.1 mm (1.50 pulgadas)
- Ver pág. 14
- SS304** Ver pág. 13
- 101 mm (4.0 pulgadas)
- Ver pág. 110
- Ver pág. 117
- Ver pág. 120
- 3.048 m = 10 ft
N° eslabones/caja: 80
- POM: 4000 N (899 lbf)

Material de los ejes para los rodillos de acumulación de $\varnothing 4$ mm (0.16 pulgadas):

SS304 Ver pág. 13