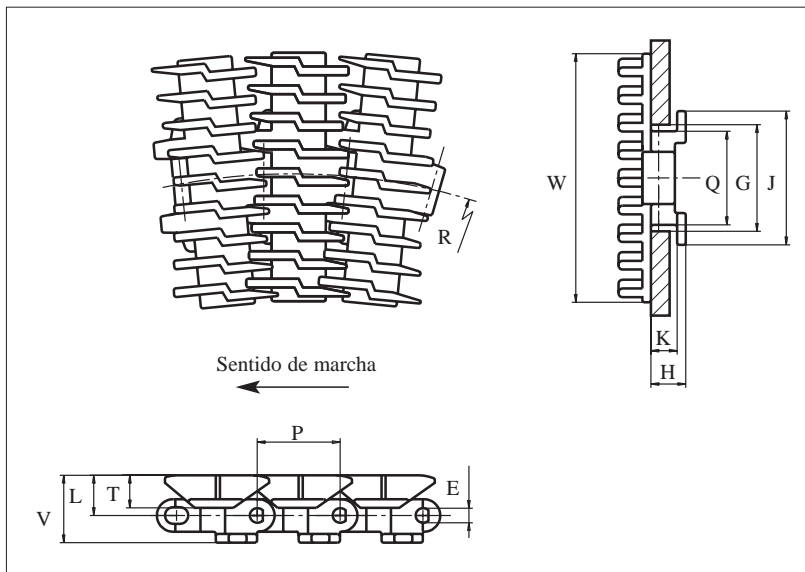




La cadena uni 880 Rib es una versión de la uni 880 TAB y está diseñada con ribs en su superficie para hacer posible el uso de peines en la tracción y el retorno cuando hay transferencia de productos.

uni 880 Rib es adecuada para productos grandes, que se mantienen estables sobre la cadena, y en la transferencia se evitan muchos problemas al usar peines en lugar de "playas muertas". uni 880 Rib tiene una apertura del 8% para permitir el paso de agua y aire a través de ella.



	mm	pulgadas		mm	pulgadas
<b>E</b>	7.1	0.28	<b>L</b>	18.5	0.73
<b>G</b>	44.5	1.75	<b>P</b>	38.1	1.50
<b>H</b>	16.0	0.63	<b>Q</b>	42.9	1.69
<b>J</b>	61.5	2.42	<b>T</b>	15.0	0.59
<b>K</b>	11.9	0.47	<b>V</b>	31.1	1.22

Todas las dimensiones son para cadenas en acetal (POM).

Los artículos con referencia uni en **negrita** son estándar.  
Los artículos con referencia uni en *cursiva* se fabrican bajo pedido.

	referencia uni	ancho W		peso		radio mínimo R	
	<b>POM-LF</b>	mm	pul.	kg/m	lb/ft	mm	pul.
<b>uni 880 Rib-K250</b>	<i>34LF880URTK250</i>	63.5	2.50	1.5	1.01	400	15.75
<b>uni 880 Rib-K350</b>	<i>34LF880URTK350</i>	88.9	3.50	1.6	1.08	400	15.75
<b>uni 880 Rib-K450</b>	<i>34LF880URTK450</i>	114.3	4.50	1.8	1.21	400	15.75

## uni 880 Rib Cadenas Especiales • Plástico

- Giro lateral
- 38.1 mm (1.50 pulgadas)
- Materiales Ver pág. 14
- SS304** Ver pág. 13
- 35 mm (1.4 pulgadas)
- Ver pág. 110
- Ver pág. 117
- Ver pág. 120
- 3.048m = 10 ft  
Nº eslabones/caja: 80
- Ver pág. 105
- POM: 1800 N (405 lbf)

# Peines uni 880 Rib

Material estándar

**POM-LF**

Materiales Ver pág. 14

	mm	pul.
<b>A</b>	4.0	0.16
<b>B</b>	220.0	8.66
<b>C</b>	150.0	5.91
<b>D</b>	75.0	2.95
<b>E</b>	114.3	4.50
<b>F</b>	52.0	2.05
<b>G</b>	12.0	0.47
<b>H</b>	9.5	0.37
<b>L</b>	119.0	4.69
<b>M</b>	135.0	5.31
<b>N</b>	34.0	1.34
<b>O</b>	65.0	2.56

Para las versiones rib de las cadenas especiales uni suministra peines para facilitar la transferencia de productos entre dos transportadores.

Los peines pueden ajustarse con tornillos de plástico. Los peines se suministran con tapas de cierre, que se ajustan una vez colocados los mismos. Las tapas de cierre se pueden soltar fácilmente con un destornillador, insertándolo entre la tapa y el peine.

