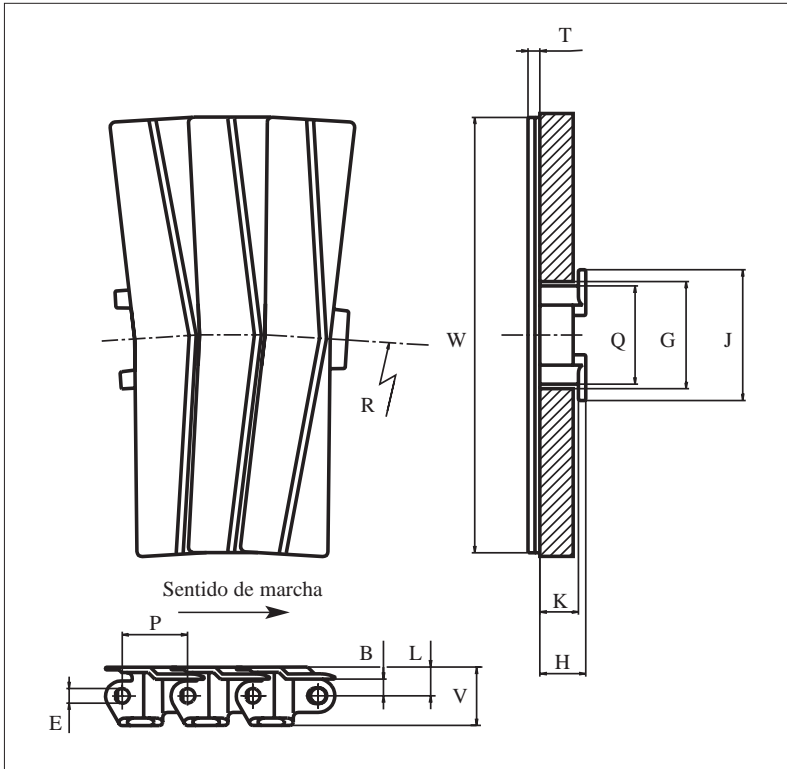




La cadena uni 882 SC-TAB se usa donde las exigencias de seguridad son altas, ej. transportadores donde las personas trabajan junto a la cadena en marcha -líneas de empaquetado, caterings, etc.
El riesgo de que productos transportados, ropa suelta o dedos queden atrapados entre las tablillas de la cadena, queda reducido al estar éstas solapadas.
Esta cadena es muy resistente a impactos (lo que evita roturas de eslabones).



	mm	pul.		mm	pul.
B	9.7	0.38	L	16.7	0.66
E	8.7	0.34	P	38.1	1.50
G	59.5	2.34	Q	57.2	2.25
H	21.9	0.86	T	7.0	0.28
J	76.2	3.00	V	29.0	1.14
K	17.5	0.69	-	-	-

Todas las dimensiones son para cadenas en acetal (POM).

Los artículos con referencia uni en **negrita** son estándar.

Los artículos con referencia uni en *cursiva* se fabrican bajo pedido.

	referencia uni	ancho W		peso		radio mínimo R	
	POM-LF	mm	pul.	kg/m	lb/ft	mm	pul.
uni 882 SC-TAB-K450	39LF882SCTK0450	114.3	4.50	2.2	1.48	610	24.02
uni 882 SC-TAB-K750	39LF882SCTK0750	190.5	7.50	3.0	2.01	610	24.02
uni 882 SC-TAB-K1000	39LF882SCTK1000	254.0	10.00	3.4	2.28	610	24.02

uni 882 SC-TAB

Cadenas Especiales • Plástico

- Giro lateral
- 38.1 mm (1.50 pulgadas)
- Materiales Ver pág. 14
- SS304** Ver pág. 13
- 125 mm (4.9 pulgadas)
- Ver pág. 110
- Ver pág. 117
- Ver pág. 120
- 3.048 m = 10 ft
Nº eslabones/caja: 80
- POM: 4000 N (899 lbf)