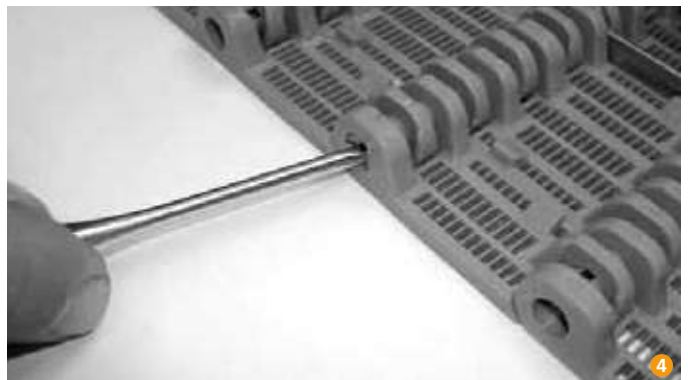
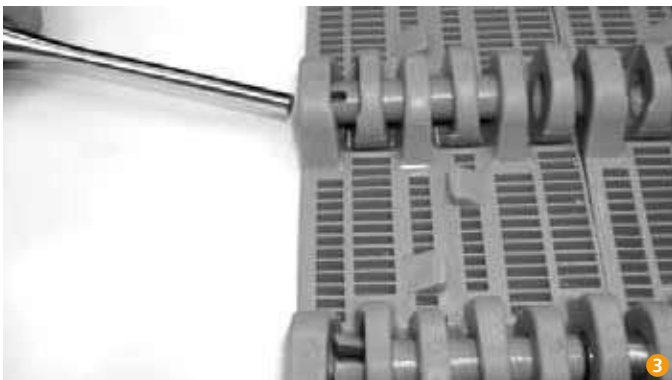




Plastic Modular Belt Series uni BLB

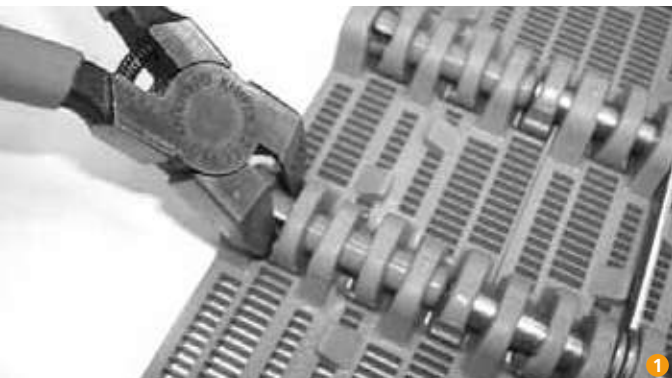
Instructions and installation
Anweisungen und Installation
Instructions et installation
Instrucciones e instalación
Instructions de montage

Assembly | Verbinden | Assemblage | Montaje | Assemblage

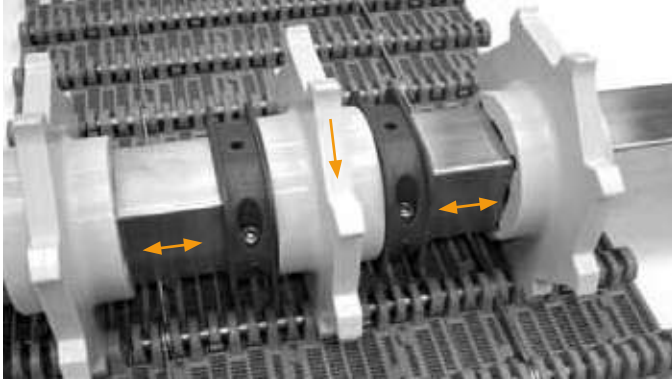


Press until click/Drücken Sie bis es klickt/Premere fino a sentire "click"/Presionar hasta su corte/Clipser.

Disassembly | Trennen | Désassemblage | Desmontaje | Ouverture



Sprocket installation | Kettenrad-Installation | Pignon installation | Instalación ruedas | Installation des pignons



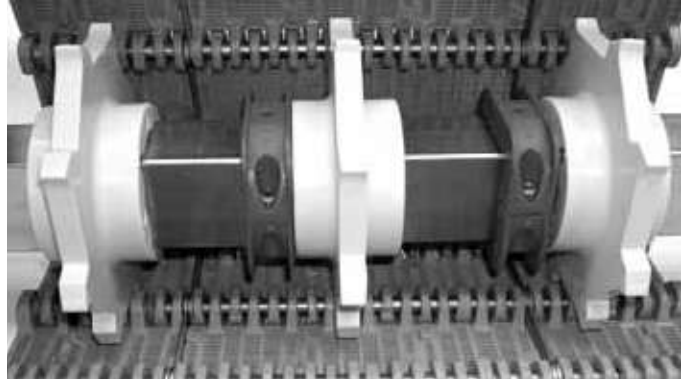
Place the sprockets with the marks in the same position to ensure alignment on the shaft and correct engagement of the belt.

Montieren Sie die Kettenräder mit Hilfe der Markierungen in die Gleiche Position, um sicherzustellen, dass sie einheitlich auf der Welle sitzen und dadurch gleichmässig in die Kette greifen können.

Placez les pignons avec les marques à la même position pour assurer l'alignement sur l'arbre et pour assurer l'engrenage correct du tapis.

Coloque las ruedas con las marcas en la misma posición, para asegurar su correcta alineación en el eje y un correcto engranaje de la banda.

Positionner les pignons avec les marquages au même endroit, afin de garantir l'alignement des dents et un bon engrènement.



Fix the center sprocket only with retainer rings to prevent axial movement and to ensure an even pull. The other sprockets must be laterally free on the shaft.

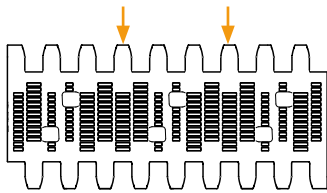
Befestigen Sie das mittlere Kettenrad ausschliesslich mit den Halterungen um axiale Bewegungen zu verhindern und eine gleichmässige Zugkraft sicherzustellen. Die anderen Kettenräder müssen seitlich frei beweglich auf die Welle gesetzt werden.

Fixez le pignon au milieu seulement avec des bagues d'arrêts pour prévenir le mouvement du pignon de l'arbre et pour assurer une traction alignée. Les autres pignons doivent être latéralement libre sur l'arbre.

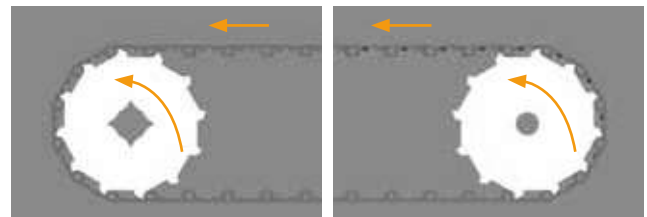
Fijar solo la rueda central con arandelas de fijación para prevenir el movimiento axial y asegurar una tracción uniforme. El resto de las ruedas han de estar libres en el eje.

Fixez uniquement le pignon central à l'aide de bagues d'arrêts et guidez ainsi la bande, les autres pignons restant eux glissants sur l'arbre.

Placement of sprockets | Lage der Kettenräder | Emplacement des pignons | Colocación de las ruedas | Position des pignons



Please do not place a sprocket on the very outer hinge.
Bitte platzieren Sie die Kettenräder nicht am äussersten Scharnier.
Nota: i pignoni non devono essere posizionati in corrispondenza della cerniera più esterna.
Las ruedas dentadas no deben ubicarse en los módulos exteriores.
Attention de ne pas placer de pignon sur les charnières aux extrémités.



Drive end
Antriebsseite
Motorisation
Tracción
Axe moteur

Idler end
Umlenkseite
Renvoi
Retorno
Axe de renvoi

Engagement between belt and sprocket.
Verbindung zwischen Band und Kettenrad.
Engrenage entre tapis et pignon.
Engranaje entre banda y rueda.
Engrènement entre la bande et le pignon.

Caution | Achtung | Attention | Atención | Precautions

Storage/Lagerung/Stockage/Almacenamiento/Stockage

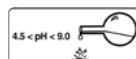
Caution: Do not expose to direct sunlight.
Warnung: Die Produkte keinem direkten Sonnenlicht aussetzen.
Attention: Ne pas exposer à la lumière directe.
Precaución: No exponer el producto a la luz solar directa.
Attention : ne pas exposer au rayon du soleil.

Caution: Do not expose product to extreme temperatures.
Warnung: Die Module nicht extremen Temperaturen aussetzen.
Attention: Ne pas exposer le produit à d'extrêmes températures.
Precaución: No exponer el producto a temperaturas extremas.
Attention : ne pas exposer aux températures extrêmes.

Danger: Fire-sustaining
Gefahr: Brandfördernd
Danger: Comburant
Peligro: Producto combustible
Attention : Comburant

Danger: Ignited plastic may generate poisonous smoke.
Gefahr: Beim Verbrennen von Kunststoff entsteht giftiger Rauch.
Danger: Le plastique inflammable peut générer de la fumée toxique.
Peligro: Plástico inflamable puede generar humo tóxico.
Attention : le plastique enflammé peut générer des fumées toxiques.

Chemicals
Chemikalien
Produits chimiques
Químicos
Produits chimiques



Installation/Installation/Installation/Instalación/Installation

Be careful: Safety shoes required.
Vorsicht: Arbeitsschutzhose tragen.
Attention: Utiliser des chaussures de sécurité.
Cuidado: Calzado de seguridad preciso.
Attention : utiliser des chaussures de sécurité.

Danger: Eye protection required.
Gefahr: Schutzbrille tragen.
Danger: Se protéger les yeux.
Peligro: Se precisa protección en los ojos.
Attention : se protéger les yeux.

Caution: Gloves required.
Warnung: Schutzhandschuhe tragen.
Attention: Mettre des gants.
Precaución: Se precisan guantes.
Attention : porter des gants.

Be careful: Prevent accidents.
Vorsicht: Unfälle vorbeugen.
Attention: Éviter les accidents.
Cuidado: Prevenga accidentes.
Attention : prévenir les accidents.

Note: Use proper tools in good condition.
Achtung: Nur geeignetes Werkzeug in gutem Zustand verwenden.
A note: Utiliser le bo outil en bon état.
Nota: Emplear instrumentos adecuados en buenas condiciones.
Attention : Utiliser l'outil approprié et en bon état.

