

La cadena uni Grip está diseñada para transportadores verticales, en los cuales los productos se transportan entre dos eslabones de cadena uni Grip.

La uni Grip es una cadena uni 1873 suministrada con postizos de goma moldeados.

El uso principal de uni Grip 1873-G3 es el transporte vertical de botes o botellas (envases).

El eslabón de la cadena uni 1873-G3 es del tipo Snap-On. La cadena uni Grip tiene como base una cadena de rodillos de giro lateral y paso 19.05 mm (0.75 pulgadas).

La temperatura de trabajo recomendada para la cadena uni Grip es -40 a +80°C (-40 a +176°F).

uni Grip 1873-G3

Cadenas Snap-On • Plástico



Giro lateral



19.1 mm (0.75 pulgadas)



Ver pág. 14

Código de goma



Ver pág. 97



* Ver pág. 97



150 mm (5.9 pulgadas)



Ver pág. 118



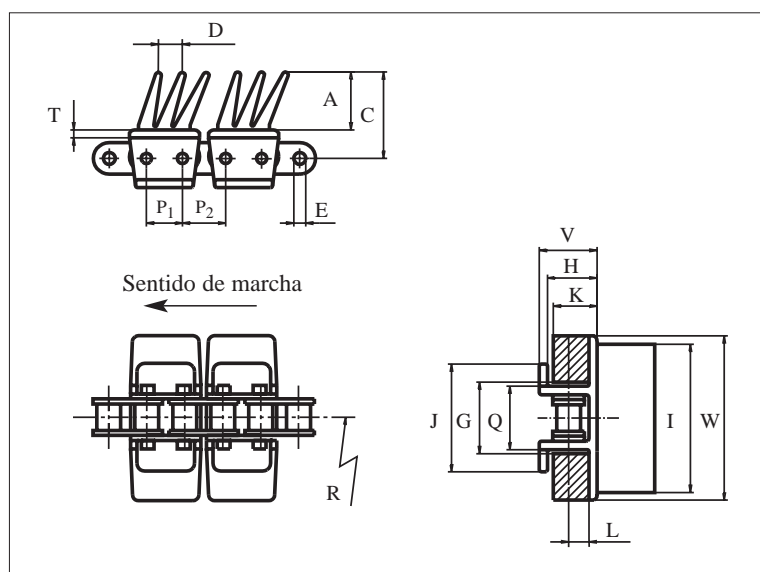
Ver pág. 120



3.048 m = 10 ft
N° eslabones/caja: 160
N° platillos/caja: 80



uni 1873: POM: 4000 N (900 lbf)
uni 1873SS: POM: 2000 N (450 lbf)



	mm	pul.		mm	pul.		mm	pul.
A	29.0	1.14	H	24.9	0.98	P ₁	18.1	0.71
C	44.3	1.74	I	75	2.95	P ₂	20.1	0.79
D	12.0	0.47	J	54.4	2.14	Q	31.8	1.25
E	5.1	0.20	K	20.6	0.81	T	5.0	0.20
G	34.9	1.37	L	10.3	0.41	V	30.0	1.18

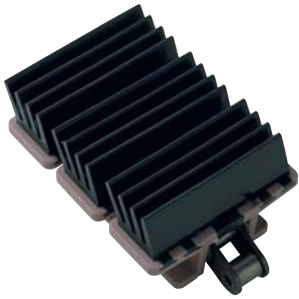
Todas las dimensiones son para cadenas en acetal (POM).

Los artículos con referencia uni en **negrita** son estándar.

Los artículos con referencia uni en *cursiva* se fabrican bajo pedido.

cadena base	referencia uni		cadena base	referencia uni		ancho W		peso		radio mín. R	
	POM-DI	POM-LFI		POM-DI	POM-LFI	mm	pul.	kg/m	lb/ft	mm	pul.
uni 1873-G3-K325	<i>41DI1873GG3PXX</i>	<i>41LFI1873G3PXX</i>	uni 1873SS-G3-K325	<i>41DI1873SSGG3PXX</i>	<i>41LFI1873SSG3PXX</i>	82.6	3.25	3.2	2.15	356	14.02
uni 1873-G3-K325	<i>41DI1873GG3SAW*</i>	<i>41LFI1873G3SAW*</i>	uni 1873SS-G3-K325	<i>41DI1873SSGG3SAW*</i>	<i>41LFI1873SSG3SAW*</i>	82.6	3.25	3.2	2.15	356	14.02

* Ver pág. 97



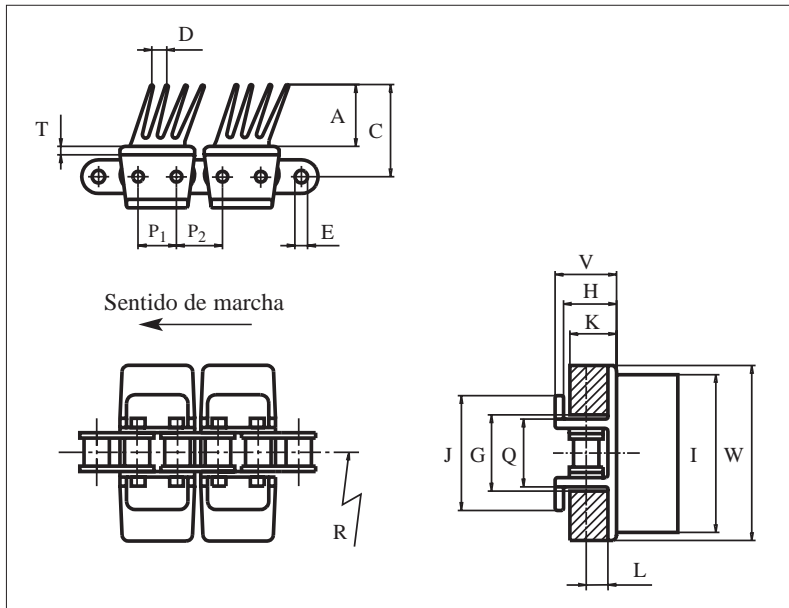
La cadena uni Grip está diseñada para transportadores verticales, en los cuales los productos se transportan entre dos eslabones de cadena uni Grip.

La uni Grip es una cadena uni 1873 suministrada con postizos de goma moldeados.

El uso principal de uni Grip 1873-G4 es el transporte vertical de botes o botellas.

El eslabón de la uni 1873-G4 es del tipo Snap-On. Las cadenas uni Grip tienen como base una cadena de rodillos de giro lateral y paso 19.05 mm (0.75 pulgadas).

La temperatura de trabajo recomendada para la cadena uni Grip es -40 a +80°C (-40 a +176°F).



	mm	pul.		mm	pul.		mm	pul.
A	29.0	1.14	I (325)	75.0	2.95	P₂	20.1	0.79
C	44.3	1.74	I (450)	106.0	4.17	Q	31.8	1.25
D	9.0	0.35	J	54.4	2.14	T	5.0	0.20
E	5.1	0.20	K	20.6	0.81	V	30.0	1.18
G	34.9	1.37	L	10.3	0.41	-	-	-
H	25.9	1.02	P₁	18.1	0.71	-	-	-

Todas las dimensiones son para cadenas en acetal (POM).

Los artículos con referencia uni en **negrita** son estándar.

Los artículos con referencia uni en *cursiva* se fabrican bajo pedido.

cadena base	referencia uni		cadena base	referencia uni	
acero	POM-DI	POM-LFI	acero inoxidable	POM-DI	POM-LFI
uni 1873-G4-K325	<i>41DI1873GG4PXK</i>	<i>41LFI1873G4PXK</i>	uni 1873SS-G4-K325	<i>41DI1873GG4PXK</i>	<i>41LFI1873SSG4PXK</i>
uni 1873-G4-K325	<i>41DI1873GG4SAW*</i>	<i>41LFI1873G4SAW*</i>	uni 1873SS-G4-K325	<i>41DI1873GG4SAW*</i>	<i>41LFI1873SSG4SAW*</i>
uni 1873-G4-K450	<i>41DI1873K0450GG4PXK</i>	<i>41LFI1873K0450G4PXK</i>	uni 1873SS-G4-K450	<i>41DI1873SSK0450GG4PXK</i>	<i>41LFI1873SSK0450G4PXK</i>

* Ver pág. 97

uni Grip 1873-G4 Cadenas Snap-On • Plástico



Giro lateral



19.1 mm (0.75 pulgadas)



Ver pág. 14

Código de goma



Ver pág. 97



* Ver pág. 97



150 mm (5.9 pulgadas)



Ver pág. 118



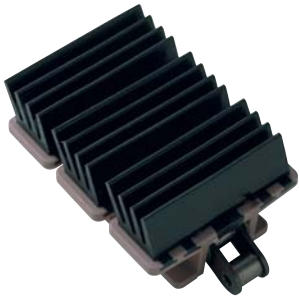
Ver pág. 120



3.048 m = 10 ft
N° eslabones/caja: 160
N° platillos/caja: 80



uni 1873: POM: 4000 N (900 lbf)
uni 1873SS: POM: 2000 N (450 lbf)



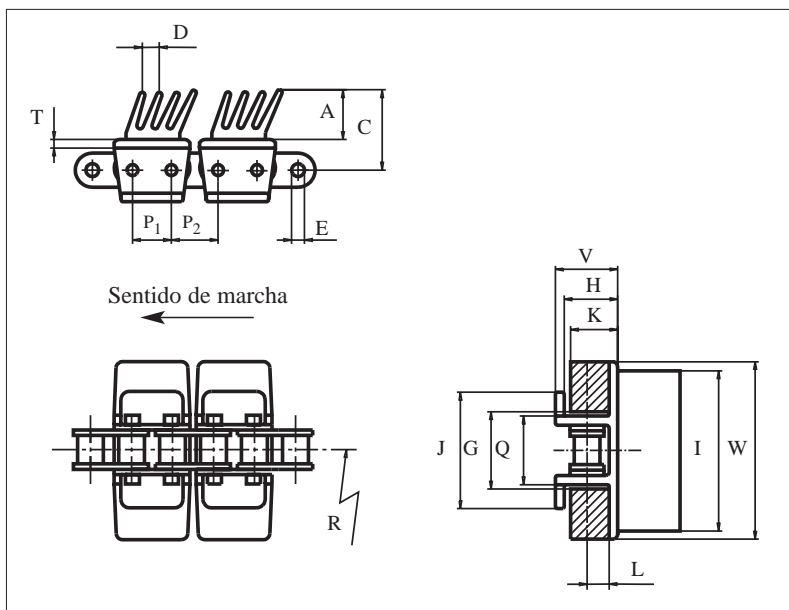
La cadena uni Grip está diseñada para transportadores verticales, en los cuales los productos se transportan entre dos eslabones de cadena uni Grip.

La uni Grip es una cadena uni 1873 suministrada con postizos de goma moldeados.

El uso principal de uni Grip 1873-G4L es el transporte vertical de botes.

El eslabón de la cadena uni 1873-G4L es del tipo Snap-On. Las cadenas uni Grip tienen como base una cadena de rodillos para giro lateral de paso 0.75 pulgadas. Comparada con la G4, la G4L es más baja y, por tanto, menos flexible.

La temperatura de trabajo recomendada para la cadena uni-Grip es -40 a +80°C (-40 a +176°F).



	mm	pul.		mm	pul.		mm	pul.
A	21.0	0.83	H	24.9	0.98	P ₁	18.1	0.71
C	36.3	1.43	I	75	2.95	P ₂	20.1	0.79
D	12.0	0.47	J	54.4	2.14	Q	31.8	1.25
E	5.1	0.20	K	20.6	0.81	T	5.0	0.20
G	34.9	1.37	L	10.3	0.41	V	30.0	1.18

Todas las dimensiones son para cadenas en acetal (POM).

Los artículos con referencia uni en **negrita** son estándar.

Los artículos con referencia uni en *cursiva* se fabrican bajo pedido.

cadena base	referencia uni		cadena base	referencia uni		ancho W		peso		radio mín. R	
acero	POM-DI	POM-LFI	acero inoxidable	POM-DI	POM-LFI	mm	pul.	kg/m	lb/ft	mm	pul.
uni 1873-G4L-K325	<i>41D11873GG4LPXK</i>	<i>41LF11873G4LPXK</i>	uni 1873SS-G4L-K325	<i>41D11873SSGG4LPXK</i>	<i>41LF11873SSG4LPXK</i>	82.6	3.25	3.2	2.15	356	14.02
uni 1873-G4L-K325	<i>41D11873GG4LSAW*</i>	<i>41LF11873G4LSAW*</i>	uni 1873SS-G4L-K325	<i>41D11873SSGG4LSAW*</i>	<i>41LF11873SSG4LSAW*</i>	82.6	3.25	3.2	2.15	356	14.02

* Ver pág. 97

uni Grip 1873-G4L

Cadenas Snap-On • Plástico



Giro lateral



19.1 mm (0.75 pulgadas)



Ver pág. 14

Código de goma



Ver pág. 97



* Ver pág. 97



150 mm (5.9 pulgadas)



Ver pág. 118



Ver pág. 120



3.048 m = 10 ft
N° eslabones/caja: 160
N° platillos/caja: 80



uni 1873: POM: 4000 N (900 lbf)
uni 1873SS: POM: 2000 N (450 lbf)