

Ruedas para uni 810/812/815 y uni Tipo Magnético

n° de dientes	diámetro primitivo		eje						referencia uni		
			mín.		máx. plástico		máx. h° fundido		acero	hierro fundido	poliamida
	mm	pul.	mm	pul.	mm	pul.	mm	pul.			
13	82.0	3.23	20.0	0.79	40.0	1.57	50.0	1.97	-	123281513CI	-
19	117.3	4.62	20.0	0.79	40.0	1.57	50.0	1.97	-	123281519CI	123381519N
21	129.2	5.09	20.0	0.79	40.0	1.57	50.0	1.97	123181521SS	123281521CI	123381521N
23	141.2	5.56	20.0	0.79	40.0	1.57	50.0	1.97	-	123281523CI	123381523N
25	153.2	6.03	20.0	0.79	40.0	1.57	50.0	1.97	-	123281525CI	123381525N
27	165.2	6.50	20.0	0.79	40.0	1.57	57.2	2.25	-	123281527CI	123381527N
29	177.2	6.98	20.0	0.79	40.0	1.57	57.2	2.25	-	123281529CI	123381529N
31	189.3	7.45	20.0	0.79	40.0	1.57	57.2	2.25	-	123281531CI	123381531N



Ancho rueda:
42.3 mm (1.67 pul.)

Eje y chavetero bajo pedido.



Ver pág. 119



Ver pág. 15

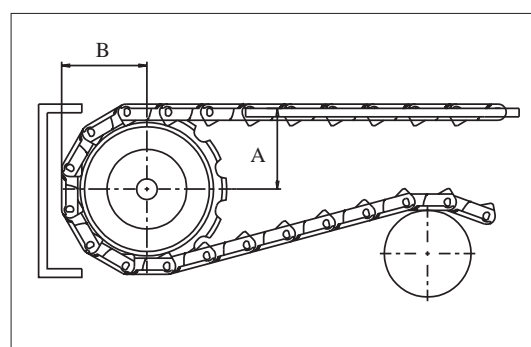


Ver pág. 120



Ver pág. 116

n° de dientes	dimensión mínima de B		distancia guía deslizamiento A	
	mm	pul.	mm	pul.
13	48.0	1.89	39.5	1.56
19	65.0	2.56	61.9	2.44
21	71.0	2.80	67.9	2.67
23	77.0	3.03	73.9	2.91
25	83.0	3.27	79.9	3.15
27	89.0	3.50	85.9	3.38
29	95.0	3.74	91.9	3.62
31	101.0	3.97	97.9	3.85



Ruedas para uni 800/802/805, uni 821, uni 821-PRR4 y uni 821-PRR

n° de dientes	diámetro primitivo		eje						referencia uni	
			mín.		máx. plástico		máx. h° fundido		hierro fundido	poliamida
	mm	pul.	mm	pul.	mm	pul.	mm	pul.		
19	117.3	4.62	20.0	0.79	80.0	3.15	50.0	1.97	-	323382119NP
21	129.2	5.09	20.0	0.79	90.0	3.54	50.0	1.97	323282121CI	323382121NP
23	141.2	5.56	20.0	0.79	90.0	3.54	50.0	1.97	323282123CI	323382123NP
25	153.2	6.03	20.0	0.79	90.0	3.54	50.0	1.97	323282125CI	323382125NP
27	165.2	6.50	20.0	0.79	100.0	3.94	50.0	1.97	323282127CI	323382127NP
29	177.2	6.98	20.0	0.79	100.0	3.94	50.0	1.97	323282129CI	323382129NP
31	189.3	7.45	20.0	0.79	100.0	3.94	50.0	1.97	323282131CI	323382131NP



Ancho rueda:
79.4 mm (3.13 pul.)

* Mecanizado.

Eje y chavetero bajo pedido.



Ver pág. 119



Ver pág. 15

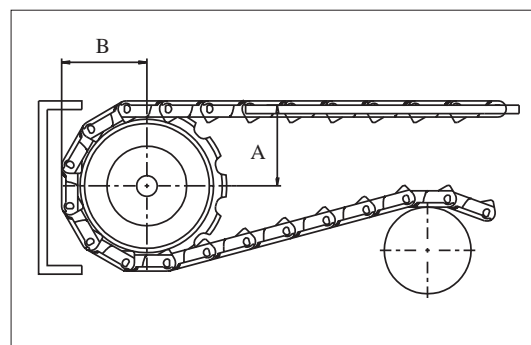


Ver pág. 120



Ver pág. 116

n° de dientes	dimensión mínima de B		distancia guía deslizamiento A	
	mm	pul.	mm	pul.
19	65.0	2.56	61.9	2.44
21	71.0	2.80	67.9	2.67
23	77.0	3.03	73.9	2.91
25	83.0	3.27	79.9	3.15
27	89.0	3.50	85.9	3.38
29	95.0	3.74	91.9	3.62
31	101.0	3.97	97.9	3.85



Ruedas para uni 881/881 TAB y uni 8811/8811 TAB

n° de dientes	diámetro primitivo		diámetro cubo		eje						referencia uni	
	mm	pul.	mm	pul.	mín.		máx. plástico		máx. h° fundido		hierro fundido	poliamida
					mm	pul.	mm	pul.	mm	pul.		
19	117.3	4.62	85.0	3.35	20.0	0.79	50.0	1.97	50.0	1.97	133288119CI	133388119N
21	129.2	5.09	100.0	3.94	20.0	0.79	50.0	1.97	50.0	1.97	133288121CI	133388121N
23	141.2	5.56	110.0	4.33	20.0	0.79	50.0	1.97	50.0	1.97	133288123CI	133388123N
25	153.2	6.03	120.0	4.72	20.0	0.79	50.0	1.97	50.0	1.97	133288125CI	133388125N
27	165.2	6.50	135.0	5.31	20.0	0.79	57.2	2.25	57.2	2.25	133288127CI	133388127N
29	177.2	6.98	150.0	5.91	20.0	0.79	57.2	2.25	57.2	2.25	133288129CI	133388129N
31	189.3	7.45	160.0	6.30	20.0	0.79	57.2	2.25	57.2	2.25	133288131CI	133388131N



Ancho rueda:
42.3 mm (1.67 pul.)
Ancho diente:
31.8 mm (1.25 pul.)

Eje y chavetero bajo pedido.



Ver pág. 119



Materiales Ver pág. 15

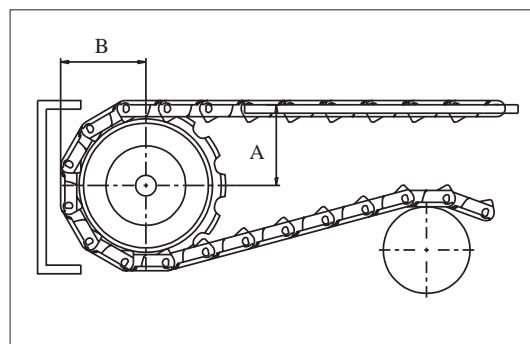


Ver pág. 120



Ver pág. 117

n° de dientes	dimensión mínima de B		distancia guía deslizamiento A	
	mm	pul.	mm	pul.
19	65.0	2.56	61.9	2.44
21	71.0	2.80	67.9	2.67
23	77.0	3.03	73.9	2.91
25	83.0	3.27	79.9	3.15
27	89.0	3.50	85.9	3.38
29	95.0	3.74	91.9	3.62
31	101.0	3.97	97.9	3.85



Ruedas para uni 881 Super Flex y 8811 Super Flex

n° de dientes	diámetro primitivo		diámetro cubo		eje				referencia uni
	mm	pul.	mm	pul.	mín.		máx. plástico		poliamida
					mm	pul.	mm	pul.	
19	117.3	4.62	65.0	2.56	20.0	0.79	40.0	1.57	1333SFL19N
21	129.2	5.09	80.0	3.15	20.0	0.79	50.0	1.97	1333SFL21N
23	141.2	5.56	90.0	3.54	20.0	0.79	50.0	1.97	1333SFL23N
25	153.2	6.03	100.0	3.94	20.0	0.79	50.0	1.97	-
27	165.2	6.50	115.0	4.53	20.0	0.79	57.2	2.25	1333SFL27N
29	177.2	6.98	130.0	5.12	20.0	0.79	57.2	2.25	1333SFL29N
31	189.3	7.45	140.0	5.51	20.0	0.79	57.2	2.25	1333SFL31N



Ancho rueda:
42.3 mm (1.67 pul.)
Ancho diente:
22.0 mm (0.87 pul.)

* Mecanizado.

Eje y chavetero bajo pedido.



Ver pág. 119

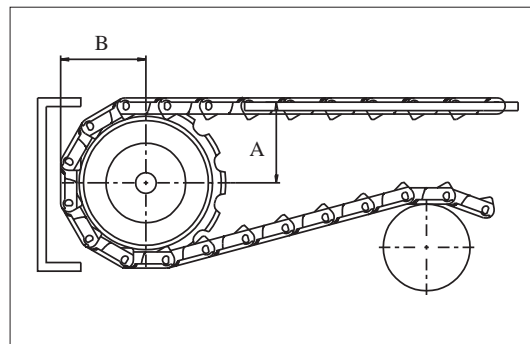


Materiales Ver pág. 15



Ver pág. 120

n° de dientes	dimensión mínima de B		distancia guía deslizamiento A	
	mm	pul.	mm	pul.
19	65.0	2.56	61.9	2.44
21	71.0	2.80	67.9	2.67
23	77.0	3.03	73.9	2.91
25	83.0	3.27	79.9	3.15
27	89.0	3.50	85.9	3.38
29	95.0	3.74	91.9	3.62
31	101.0	3.97	97.9	3.85



Ruedas para uni 820 y uni 831

n° de dientes	diámetro primitivo		eje						referencia uni	
			mín.		máx. plástico		máx. h° fundido		hierro fundido	poliamida
	mm	pul.	mm	pul.	mm	pul.	mm	pul.		
19	117.3	4.62	20.0	0.79	40.0	1.57	50.0	1.97	303282019CI	303382019N
21	129.2	5.09	20.0	0.79	40.0	1.57	50.0	1.97	303282021CI	303382021N
23	141.2	5.56	20.0	0.79	40.0	1.57	50.0	1.97	303282023CI	303382023N
25	153.2	6.03	20.0	0.79	40.0	1.57	50.0	1.97	303282025CI	303382025N
27	165.2	6.50	20.0	0.79	100.0	3.94	57.2	2.25	303282027CI	303382027N
29	177.2	6.98	20.0	0.79	100.0	3.94	57.2	2.25	303282029CI	303382029N
31	189.3	7.45	20.0	0.79	100.0	3.94	57.2	2.25	303282031CI	303382031N



Ancho rueda:
42.3 mm (1.67 pul.)

* Rueda maciza.
Eje y chavetero bajo pedido.



Ver pág. 119



Ver pág. 15



Ver pág. 120

n° de dientes	dimensión mínima de B		uni 820 distancia guía deslizamiento A		uni 831 distancia guía deslizamiento A	
	mm	pul.	mm	pul.	mm	pul.
19	65.9	2.59	61.8	2.43	60.8	2.39
21	71.8	2.83	67.7	2.67	66.7	2.63
23	77.8	3.06	73.7	2.90	72.7	2.86
25	83.8	3.30	79.7	3.14	78.7	3.10
27	89.8	3.54	85.7	3.37	84.7	3.33
29	95.8	3.77	91.7	3.61	90.7	3.57
31	101.9	4.01	97.8	3.85	96.8	3.81

Ruedas para uni 440 TAB

n° de dientes	diámetro primitivo		eje				referencia uni
			mín.		máx.		poliamida
	mm	pul.	mm	pul.	mm	pul.	
9	55.7	2.19	10.0	0.39	25.0	0.98	723344009N
12	73.6	2.90	10.0	0.39	35.0	1.38	723344012N
20	121.8	4.80	10.0	0.39	70.0	2.76	723344020N



Ancho rueda:
25.0 mm (0.98 pul.)

Ancho diente:
15.8 mm (0.62 pul.)

Eje y chavetero bajo pedido.

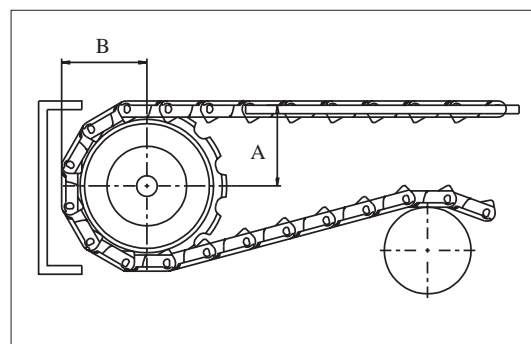


Ver pág. 15



Ver pág. 120

n° de dientes	dimensión mínima de B		distancia guía deslizamiento A	
	mm	pul.	mm	pul.
9	35.9	1.41	31.4	1.23
12	44.9	1.77	40.3	1.59
20	69.3	2.73	64.4	2.54



Ruedas para uni 879/879 TAB/879 TAB-R, uni 879 Super Flex, uni 880/880 TAB/880 TAB-R, uni 880 TAB-RT, uni 880 Super Flex, uni 879 TAB Seguridad, uni 879 TAB Seguridad Dedos, uni 880 Rib, uni 880 Rib Flex, uni 879 TAB-R-G4

n° de dientes	diámetro primitivo		diámetro cubo		eje						referencia uni	
	mm	pul.	mm	pul.	mín.		máx. plástico		máx. h° fundido		hierro fundido	poliamida
					mm	pul.	mm	pul.	mm	pul.		
9	111.4	4.39	63.0	2.48	20.0	0.79	45.0	1.77	44.5	1.75	343288009CI	343388009N
10	123.3	4.85	63.0	2.48	20.0	0.79	45.0	1.77	44.5	1.75	343288010CI	343388010N
11	135.2	5.32	73.5	2.89	20.0	0.79	45.0	1.77	44.5	1.75	343288011CI	343388011N
12	147.2	5.80	73.5	2.89	20.0	0.79	50.0	1.97	44.5	1.75	343288012CI	343388012N
15	183.3	7.22	73.5	2.89	20.0	0.79	50.0	1.97	44.5	1.75	343288015CI	343388015N



Ancho rueda:
42.3 mm (1.67 pul.)
Ancho diente:
15.8 mm (0.62 pul.)

Eje y chavetero bajo pedido.



Ver pág. 119



Materiales Ver pág. 15

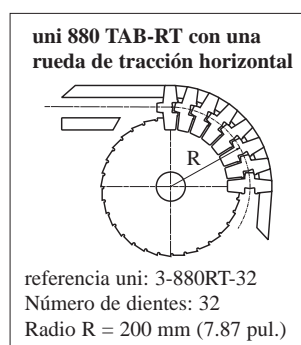


Ver pág. 120



Ver pág. 117

n° de dientes	dimensión mínima de B		distancia guía deslizamiento A	
	mm	pul.	mm	pul.
9	63.2	2.49	59.2	2.33
10	69.2	2.72	65.2	2.57
11	75.1	2.96	71.1	2.80
12	81.1	3.19	77.1	3.04
15	99.2	3.91	95.2	3.75



Ruedas para uni 882, uni 882 TAB, uni 882 SC-TAB, uni 882 Rib Flex, uni 882 PRR-TAB4 y uni 882 PRR TAB

n° de dientes	diámetro primitivo		diámetro cubo		eje						referencia uni	
	mm	pul.	mm	pul.	mín.		máx. plástico		máx. h° fundido		hierro fundido	poliamida
					mm	pul.	mm	pul.	mm	pul.		
9	111.4	4.39	63.0	2.48	20.0	0.79	45.0	1.77	44.5	1.75	393288209CI	393388209N
10	123.3	4.85	63.0	2.48	20.0	0.79	45.0	1.77	44.5	1.75	393288210CI	393388210N
11	135.2	5.32	73.5	2.89	20.0	0.79	45.0	1.97	44.5	1.75	393288211CI	393388211N
12	147.2	5.80	73.5	2.89	20.0	0.79	50.0	1.97	44.5	1.75	393288212CI	393388212N
15	183.3	7.22	73.5	2.89	20.0	0.79	50.0	1.97	44.5	1.75	393288215CI	393388215NBB



Ancho rueda:
42.3 mm (1.67 pul.)
Ancho diente:
22.2 mm (0.87 pul.)

* Eje máx. para 393188209 de 35.0 mm (1.38 pul.) y diámetro de cubo 65.0 mm (2.56 mm).

Eje y chavetero bajo pedido.



Ver pág. 119



Materiales Ver pág. 15

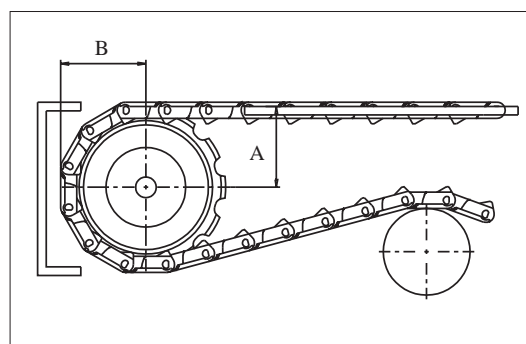


Ver pág. 120



Ver pág. 117

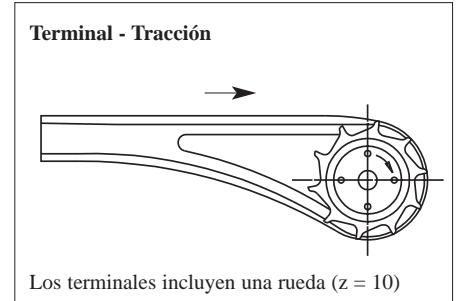
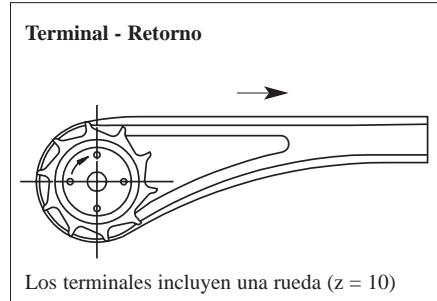
n° de dientes	dimensión mínima de B		distancia guía deslizamiento A	
	mm	pul.	mm	pul.
9	65.4	2.57	60.2	2.37
10	71.4	2.81	66.2	2.43
11	77.3	3.04	72.1	2.84
12	83.3	3.28	78.1	3.07
15	101.4	3.99	96.2	3.79



Terminal para uni 982-SC

n° de dientes	diámetro primitivo		diámetro cubo		eje				referencia uni
	mm	pul.	mm	pul.	mín.		máx.		poliamida
					mm	pul.	mm	pul.	
10	161.8	6.37	64.0	2.52	19.1	0.75	40.0	1.57	4533982SC10N

Materiales Ver pág. 15



Ruedas para uni 821-RO

n° de dientes	diámetro primitivo		eje				referencia uni
	mm	pul.	mín.		máx.		poliamida
			mm	pul.	mm	pul.	
21	129.2	5.09	19.1	0.75	80.0	3.15	3233821RO21N



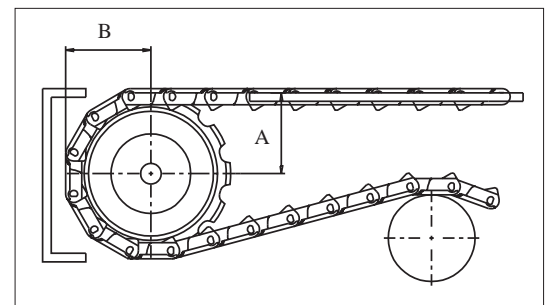
Eje y chavetero bajo pedido.

Materiales Ver pág. 15

Ver pág. 120

n° de dientes	dimensión mínima de B		distancia guía deslizamiento A	
	mm	pul.	mm	pul.
21	71.0	2.80	67.8	2.67

Ancho rueda:
135.0 mm (5.31 pul.)



Ruedas para uni NH78

n° de dientes	diámetro primitivo		diámetro cubo		eje				referencia uni
	mm	pul.	mm	pul.	mín.		máx.		poliamida
					mm	pul.	mm	pul.	
6	132.5	5.21	65.0	2.56	20.0	0.79	40.0	1.57	3533NH7806N
8	173.2	6.82	65.0	2.56	20.0	0.79	40.0	1.57	3533NH7808N
10	214.4	8.44	73.5	2.89	20.0	0.79	50.0	1.97	3533NH7810N



Ancho rueda:
42.3 mm (1.67 pul.)
Ancho diente:
15.0 mm (0.59 pul.)

Eje y chavetero bajo pedido.

Materiales Ver pág. 15

Ver pág. 120

n° de dientes	dimensión mínima de B		distancia guía deslizamiento A	
	mm	pul.	mm	pul.
6	81.1	3.19	52.0	2.05
8	101.3	3.99	72.3	2.85
10	121.9	4.80	92.9	3.66

Ver dibujo con las dimensiones A y B en la pág. 112

Ruedas para uni 3200/3200 TAB


n° de dientes	diámetro primitivo		diámetro cubo		eje				referencia uni		
	mm	pul.	mm	pul.	mín.		máx.		poliamida		
					mm	pul.	mm	pul.			
8	132.8	5.23	65.0	2.56	19.1	0.75	40.0	1.57	3733320008N		
10	164.4	6.61	65.0	2.56	19.1	0.75	40.0	1.57	3733320010N		
			120.0	4.72	19.1	0.75	70.0	2.76	3733320010NBB		
12	196.3	7.73	65.0	2.56	19.1	0.75	40.0	1.57	3733320012N		
			120.0	4.72	19.1	0.75	70.0	2.76	3733320012NBB		
15	244.3	9.62	65.0	2.56	19.1	0.75	40.0	1.57	3733320015N		
			120.0	4.72	19.1	0.75	70.0	2.76	3733320015NBB		



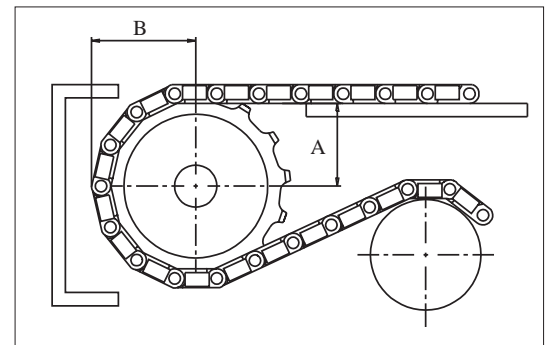
Ancho rueda:
42.3 mm (1.67 pul.)
Ancho diente:
25.0 mm (0.98 pul.)

BB = Cubo grande.
Eje y chavetero bajo pedido.

 Materiales Ver pág. 15

 Ver pág. 120

n° de dientes	dimensión mínima de B		distancia guía deslizamiento A	
	mm	pul.	mm	pul.
8	76.6	3.02	56.3	2.21
10	92.4	3.64	72.1	2.84
12	108.4	4.27	88.0	3.46
15	132.4	5.21	112.0	4.41



Ruedas para uni 1700, uni 1701, uni 1701 TAB/TAB-R, uni 1701 TAB-R-ST, uni 1702, uni 1702 M, uni 1702 H, uni 1703, uni 1704, uni 1705, uni 1706 y uni 1707


n° de dientes	diámetro primitivo		diámetro cubo		eje						referencia uni		
	mm	pul.	mm	pul.	mín.		máx. plástico		máx. acero		poliamida		
					mm	pul.	mm	pul.	mm	pul.	acero	hierro fundido	poliamida
8	130.6	5.14	63.0	2.48	20.0	0.79	40.0	1.57	50.0	1.97	3131170008SS	3132170008CI	3133170008N
10	161.8	6.37	63.0	2.48	20.0	0.79	40.0	1.57	50.0	1.97	3131170010SS	3132170010CI	3133170010N
12	193.2	7.61	63.0	2.48	20.0	0.79	40.0	1.57	50.0	1.97	-	3132170012CI	3133170012N
13	208.9	8.23	63.0	2.48	20.0	0.79	40.0	1.57	50.0	1.97	-	3132170013CI	3133170013N



Ancho rueda:
42.3 mm (1.67 pul.)
Ancho diente:
11.0 mm (0.43 pul.)

Eje y chavetero bajo pedido.

 Materiales Ver pág. 15

 Ver pág. 120

n° de dientes	uni 1700, uni 1701, uni 1701 TAB/TAB-R/TAB-R-ST, uni 1702, uni 1702 M, uni 1703, uni 1704 dim. mínima de B		uni 1705 y uni 1706 dimensión mínima de B		uni 1707 dimensión mínima de B		distancia guía deslizamiento A uni 1700 y uni 1704		distancia guía deslizamiento A uni 1701, uni 1701 TAB/TAB-R/TAB-R-ST, uni 1702, uni 1702 M y uni 1703		distancia guía deslizamiento A uni 1705, uni 1706 y uni 1707	
	mm	pul.	mm	pul.	mm	pul.	mm	pul.	mm	pul.	mm	pul.
8	78.8	3.10	79.0	3.11	82.4	3.24	53.3	2.10	52.6	2.07	47.9	1.89
10	93.9	3.70	93.9	3.70	97.3	3.83	68.9	2.71	68.2	2.69	64.5	2.54
12	109.1	4.30	109.2	4.30	112.4	4.43	84.6	3.33	83.9	3.30	80.8	3.18
13	116.8	4.60	116.8	4.60	120.1	4.73	92.5	3.64	91.8	3.61	89.0	3.50

Ruedas para uni 2500

n° de dientes	diámetro primitivo		diámetro cubo		eje				referencia uni
	mm	pul.	mm	pul.	mín.		máx.		poliamida
					mm	pul.	mm	pul.	
6	127.0	5.00	63.0	2.48	20.0	0.79	40.0	1.57	3533250006N
8	165.9	6.53	73.5	2.89	20.0	0.79	40.0	1.57	3533250008N
15	305.4	12.02	73.5	2.89	20.0	0.79	40.0	1.57	3533250015N



Ancho rueda:
42.3 mm (1.67 pul.)
Ancho diente:
11.0 mm (0.43 pul.)

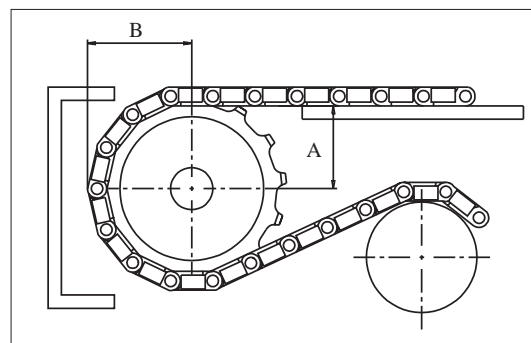
Eje y chavetero bajo pedido.

Materiales Ver pág. 15



Ver pág. 120

n° de dientes	dimensión mínima de B		distancia guía deslizamiento A	
	mm	pul.	mm	pul.
6	83.4	3.28	43.5	1.71
8	102.8	4.05	63.0	2.48
15	172.7	6.80	132.7	5.22



Ruedas para uni 2600-C, uni 2600-CV, uni 2600-TAB-C, uni 2600-O, uni 2600-OV, uni 2600 TAB-O y uni 2600 TAB-O-M

n° de dientes	diámetro primitivo		diámetro cubo		eje				referencia uni		
	mm	pul.	mm	pul.	mín.		máx.		acero	hierro fundido	poliamida
					mm	pul.	mm	pul.			
6	127.0	5.00	63.0	2.48	20.0	0.79	40.0	1.57	-	3632260006CI	3633260006N
8	165.9	6.53	73.5	2.89	20.0	0.79	50.0	1.97	3631260008SS	3632260008CI	3633260008N
10	205.5	8.09	73.5	2.89	20.0	0.79	50.0	1.97	-	3632260010CI	3633260010N
11	225.4	8.87	73.5	2.89	20.0	0.79	50.0	1.97	-	3632260011CI	3633260011N



Ancho rueda:
42.3 mm (1.67 pul.)
Ancho diente:
11.0 mm (0.43 pul.)

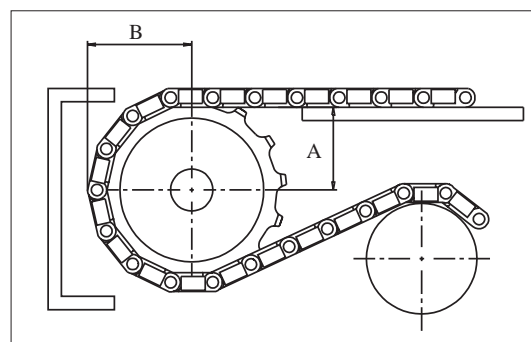
Eje y chavetero bajo pedido.

Materiales Ver pág. 15



Ver pág. 120

n° de dientes	dimensión mínima de B		distancia guía deslizamiento A	
	mm	pul.	mm	pul.
6	78.1	3.07	49.0	1.93
8	97.5	3.84	68.5	2.69
10	117.2	4.61	88.3	3.47
11	127.2	5.01	98.2	3.89



Ruedas para uni 2700/2700-R, uni 2700 H/2700 H-R y uni 2700 LH

n° de dientes	diámetro primitivo		diámetro cubo		eje				referencia uni	
	mm	pul.	mm	pul.	mín.		máx.		acero	poliamida
					mm	pul.	mm	pul.		
8	182.9	7.20	73.5	2.89	20.0	0.79	50.0	1.97	3733270008CI	3733270008N
10	226.5	8.92	73.5	2.89	20.0	0.79	50.0	1.97	-	3733270010N



Ancho rueda:
42.3 mm (1.67 pul.)
Ancho diente:
15.0 mm (0.59 pul.)

Eje y chavetero bajo pedido.

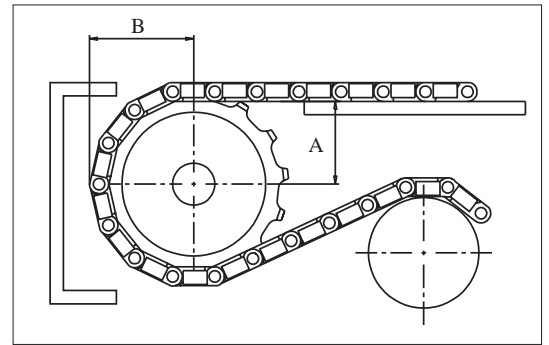


Ver pág. 15



Ver pág. 120

n° de dientes	dimensión mínima de B		distancia guía deslizamiento A	
	mm	pul.	mm	pul.
8	116.9	4.60	65.0	2.56
10	137.8	5.43	86.8	3.42



Ruedas para uni 3000

n° de dientes	diámetro primitivo		diámetro cubo		eje				referencia uni
	mm	pul.	mm	pul.	mín.		máx.		poliamida
					mm	pul.	mm	pul.	
10	259.2	10.20	75.0	2.95	20.0	0.79	50.0	1.97	3733300010N



Ancho rueda:
42.3 mm (1.67 pul.)
Ancho diente:
15.0 mm (0.59 pul.)

Eje y chavetero bajo pedido.

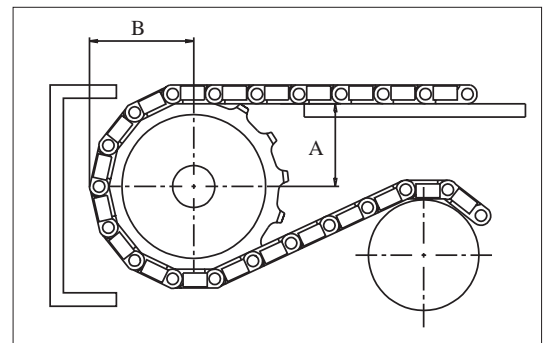


Ver pág. 15



Ver pág. 120

n° de dientes	dimensión mínima de B		distancia guía deslizamiento A	
	mm	pul.	mm	pul.
10	155.6	6.13	106.0	4.17



Ruedas para uni 1400/1400 TAB

n° de dientes	diámetro primitivo		diámetro cubo		eje				referencia uni
	mm	pul.	mm	pul.	mín.		máx.		
					mm	pul.	mm	pul.	
6	165.0	6.50	63.0	2.48	20.0	0.79	40.0	1.57	3333140006N
8	215.6	8.49	73.5	2.89	20.0	0.79	50.0	1.97	3333140008N
10	267.0	10.51	73.5	2.89	20.0	0.79	50.0	1.97	3333140010N



Ancho rueda:
42.3 mm (1.67 pul.)
Ancho diente:
15.0 mm (0.59 pul.)

Eje y chavetero bajo pedido.

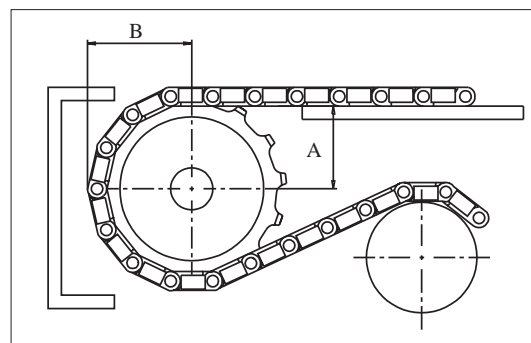


Ver pág. 15



Ver pág. 120

n° de dientes	dimensión mínima de B		distancia guía deslizamiento A	
	mm	pul.	mm	pul.
6	101.5	4.00	64.5	2.54
8	126.8	5.00	89.8	3.54
10	132.5	5.22	115.5	4.55



Ruedas para uni 2800/2800 TAB

n° de dientes	diámetro primitivo		diámetro cubo		eje				referencia uni
	mm	pul.	mm	pul.	mín.		máx.		
					mm	pul.	mm	pul.	
6	165.0	6.50	63.0	2.48	20.0	0.79	40.0	1.57	3833280006N
8	215.6	8.49	73.5	2.89	20.0	0.79	50.0	1.97	3833280008N
10	267.0	10.51	73.5	2.89	20.0	0.79	50.0	1.97	3833280010N



Ancho rueda:
42.3 mm (1.67 pul.)
Ancho diente:
15.0 mm (0.59 pul.)

Eje y chavetero bajo pedido.

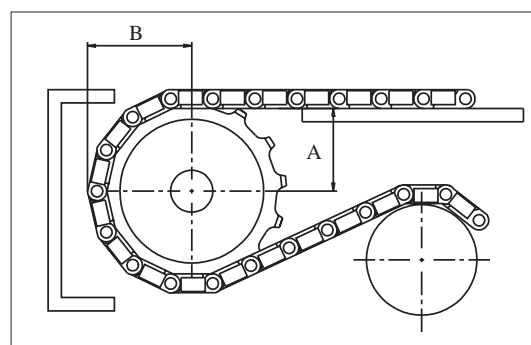


Ver pág. 15

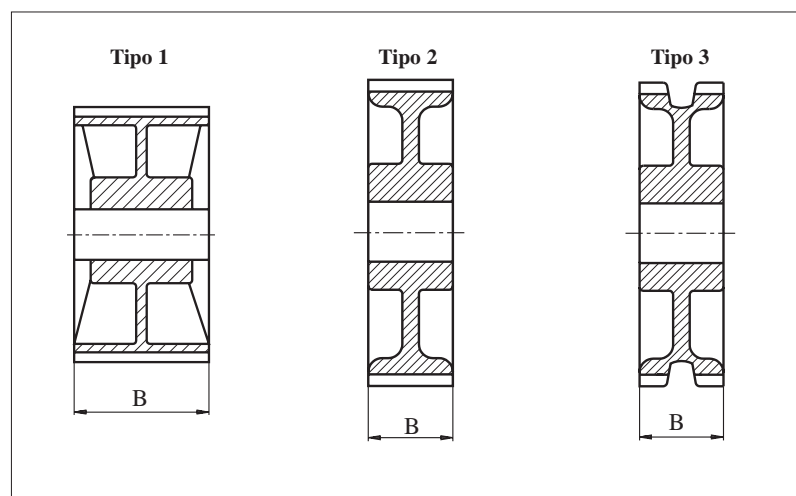


Ver pág. 120

n° de dientes	dimensión mínima de B		distancia guía deslizamiento A	
	mm	pul.	mm	pul.
6	101.0	3.98	64.0	2.52
8	126.3	4.97	89.3	3.52
10	152.0	5.98	115.3	4.54



Ruedas en Dos Partes



Tipo 1: Ruedas en dos partes para uni 800, uni 802, uni 805, uni 821, uni 821-PRR4 y uni 821-PRR

n° de dientes	diámetro primitivo		diámetro cubo		ancho de diente B		eje				referencia uni
	mm	pul.	mm	pul.	mm	pul.	mín.		máx.		
							mm	pul.	mm	pul.	
25	153.2	6.03	58.0	2.28	80.2	3.16	30.0	1.18	50.8	2.00	poliamida 323382125NT

Dimensión mínima de B y distancia guía deslizamiento A: ver pág. 107.

Tipo 2: Ruedas en dos partes para uni 810, uni 812, uni 815 y uni tipo Magnético

n° de dientes	diámetro primitivo		diámetro cubo		ancho de diente B		eje				referencia uni
	mm	pul.	mm	pul.	mm	pul.	mín.		máx.		
							mm	pul.	mm	pul.	
19	117.3	4.62	58.0	2.28	42.3	1.67	20.0	0.78	40.0	1.57	poliamida 123381519NT
21	129.3	5.09	58.0	2.28	42.3	1.67	20.0	0.78	40.0	1.57	123381521NT
23	141.2	5.56	58.0	2.28	42.3	1.67	20.0	0.78	40.0	1.57	123381523NT
25	153.2	6.03	58.0	2.28	42.3	1.67	20.0	0.78	40.0	1.57	123381525NT

Dimensión mínima de B y distancia guía deslizamiento A: ver pág. 107.

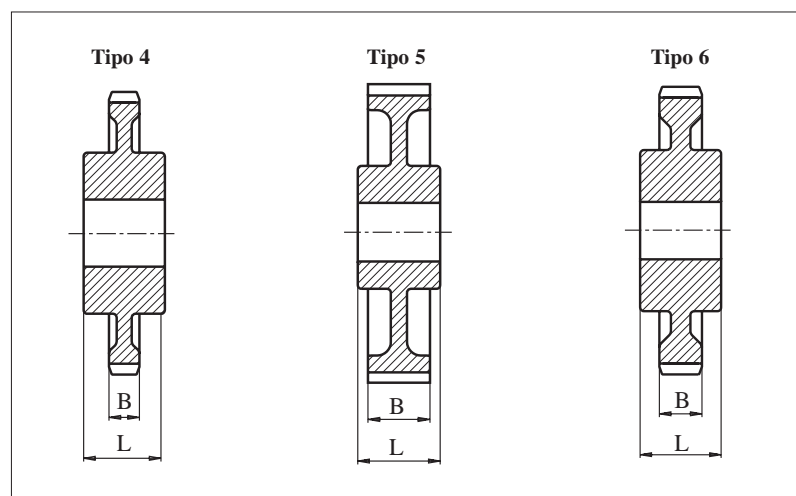
Tipo 3: Ruedas en dos partes para uni 820 y uni 831

n° de dientes	diámetro primitivo		diámetro cubo		ancho de diente B		eje				referencia uni
	mm	pul.	mm	pul.	mm	pul.	mín.		máx.		
							mm	pul.	mm	pul.	
19	117.3	4.62	58.0	2.28	42.3	1.67	20.0	0.78	40.0	1.57	poliamida 303382019NT
21	129.3	5.09	58.0	2.28	42.3	1.67	20.0	0.78	40.0	1.57	303382021NT
23	141.2	5.56	58.0	2.28	42.3	1.67	20.0	0.78	40.0	1.57	303382023NT
25	153.2	6.03	58.0	2.28	42.3	1.67	20.0	0.78	40.0	1.57	303382025NT

Dimensión mínima de B y distancia guía deslizamiento A: ver pág. 109.

Materiales Ver pág. 15

Ruedas en Dos Partes



Tipo 4: Ruedas en dos partes para uni 879, uni 879 TAB, uni 879 Super Flex, uni 880, uni 880 TAB, uni 880 TAB-RT, uni 880 Super Flex, uni 879 TAB Seguridad, uni 879 TAB Seguridad Dedos, uni 880 Rib, uni 880 Rib-Flex y uni 879 TAB-R-G4

n° de dientes	diámetro primitivo		diámetro cubo		ancho de cubo L		ancho de diente B		eje				referencia uni
	mm	pul.	mm	pul.	mm	pul.	mm	pul.	mín.		máx.		
									mm	pul.	mm	pul.	
9	111.4	4.39	52.0	2.05	42.3	1.67	15.8	0.62	20.0	0.78	40.0	1.57	343388009NT
10	123.3	4.85	52.0	2.05	42.3	1.67	15.8	0.62	20.0	0.78	40.0	1.57	343388010NT
11	135.2	5.32	52.0	2.05	42.3	1.67	15.8	0.62	20.0	0.78	40.0	1.57	343388011NT
12	147.2	5.80	52.0	2.05	42.3	1.67	15.8	0.62	20.0	0.78	40.0	1.57	343388012NT

Dimensión mínima de B y distancia guía deslizamiento A: ver pág. 110.

Tipo 5: Ruedas en dos partes para uni 881, uni 881 TAB, uni 8811 y uni 8811 TAB

n° de dientes	diámetro primitivo		diámetro cubo		ancho de cubo L		ancho de diente B		eje				referencia uni
	mm	pul.	mm	pul.	mm	pul.	mm	pul.	mín.		máx.		
									mm	pul.	mm	pul.	
19	117.3	4.62	58.0	2.28	42.3	1.67	31.8	1.25	20.0	0.78	40.0	1.57	133388119NT
21	129.3	5.09	58.0	2.28	42.3	1.67	31.8	1.25	20.0	0.78	40.0	1.57	133388121NT
23	141.2	5.56	58.0	2.28	42.3	1.67	31.8	1.25	20.0	0.78	40.0	1.57	133388123NT
25	153.2	6.03	58.0	2.28	42.3	1.67	31.8	1.25	20.0	0.78	40.0	1.57	133388125NT

Dimensión mínima de B y distancia guía deslizamiento A: ver pág. 108.

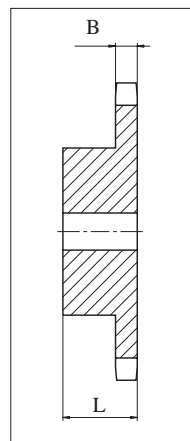
Tipo 6: Ruedas en dos partes para uni 882, uni 882 TAB, uni 882 SC-TAB, uni 882 Rib-Flex, uni 882 PRR-TAB4 y uni 882 PRR-TAB

n° de dientes	diámetro primitivo		diámetro cubo		ancho de cubo L		ancho de diente B		eje				referencia uni
	mm	pul.	mm	pul.	mm	pul.	mm	pul.	mín.		máx.		
									mm	pul.	mm	pul.	
10	123.3	4.85	52.0	2.05	42.3	1.67	22.2	0.87	20.0	0.78	40.0	1.57	393388210NT
11	135.2	5.32	58.0	2.28	42.3	1.67	22.2	0.87	20.0	0.78	40.0	1.57	393388211NT
12	147.2	5.80	58.0	2.28	42.3	1.67	22.2	0.87	20.0	0.78	40.0	1.57	393388212NT

Dimensión mínima de B y distancia guía deslizamiento A: ver pág. 110.

Materiales Ver pág. 15

Ruedas para Cadenas Snap-On



Ruedas para Snap-On series uni 843, uni SK843 y uni 1843 - 1/2" x 5/16" Forma B

n° de dientes	diámetro primitivo		diámetro cubo		ancho de cubo L		ancho de diente B		eje		referencia uni
	mm	pul.	mm	pul.	mm	pul.	mm	pul.	mm	pul.	acero
17	69.1	2.72	52.0	2.05	28.0	1.10	7.2	0.28	12.0	0.47	590000462B017
18	73.1	2.88	56.0	2.20	28.0	1.10	7.2	0.28	12.0	0.47	590000462B018
19	77.2	3.04	60.0	2.36	28.0	1.10	7.2	0.28	12.0	0.47	590000462B019
20	81.2	3.20	64.0	2.52	28.0	1.10	7.2	0.28	12.0	0.47	590000462B020
21	85.2	3.35	68.0	2.68	28.0	1.10	7.2	0.28	14.0	0.55	590000462B021
22	89.2	3.51	70.0	2.76	28.0	1.10	7.2	0.28	14.0	0.55	590000462B022
23	93.3	3.67	70.0	2.76	28.0	1.10	7.2	0.28	14.0	0.55	590000462B023
24	97.3	3.83	70.0	2.76	28.0	1.10	7.2	0.28	14.0	0.55	590000462B024
25	101.3	3.99	70.0	2.76	28.0	1.10	7.2	0.28	14.0	0.55	590000462B025

Ruedas para Snap-On series uni 863/963, uni 863 TAB/963 TAB, uni 1873 y uni 3873 3/4" x 1/2" Forma B

n° de dientes	diámetro primitivo		diámetro cubo		ancho de cubo L		ancho de diente B		eje		referencia uni
	mm	pul.	mm	pul.	mm	pul.	mm	pul.	mm	pul.	acero
17*	103.7	4.08	80.0	3.15	35.0	1.38	7.2	0.28	11.7	0.46	590000513B017
18*	109.7	4.32	80.0	3.15	35.0	1.38	7.2	0.28	11.7	0.46	590000513B018
19	115.7	4.56	80.0	3.15	35.0	1.38	7.2	0.28	11.7	0.46	590000513B019
20	121.8	4.79	80.0	3.15	35.0	1.38	7.2	0.28	11.7	0.46	590000513B020
21	127.8	5.03	90.0	3.54	40.0	1.57	7.2	0.28	11.7	0.46	590000513B021
22	133.9	5.27	90.0	3.54	40.0	1.57	7.2	0.28	11.7	0.46	590000513B022
23	139.9	5.51	90.0	3.54	40.0	1.57	7.2	0.28	11.7	0.46	590000513B023
24	146.0	5.75	90.0	3.54	40.0	1.57	7.2	0.28	11.7	0.46	590000513B024
25	152.0	5.98	90.0	3.54	40.0	1.57	7.2	0.28	11.7	0.46	590000513B025
26	158.0	6.22	95.0	3.74	40.0	1.57	7.2	0.28	11.7	0.46	590000513B026
27	164.1	6.46	95.0	3.74	40.0	1.57	7.2	0.28	11.7	0.46	590000513B027
28	170.1	6.70	95.0	3.74	40.0	1.57	7.2	0.28	11.7	0.46	590000513B028
29	176.2	6.94	95.0	3.74	40.0	1.57	7.2	0.28	11.7	0.46	590000513B029
30	182.3	7.18	95.0	3.74	40.0	1.57	7.2	0.28	11.7	0.46	590000513B030
32	194.4	7.65	100.0	3.94	40.0	1.57	7.2	0.28	11.7	0.46	590000513B032
34	206.5	8.13	100.0	3.94	40.0	1.57	7.2	0.28	11.7	0.46	590000513B034

* Estos tamaños son demasiado pequeños para las series uni 863 TAB/963TAB, uni 1873 y uni 3873.

Poleas Locas

Se suministran poleas para: uni 810, uni 812, uni 815, uni 881, uni tipo Magnético, uni 881 Super Flex, uni 8811, uni 8811 Super Flex, uni 820, uni 831, uni 879, uni 879 Super Flex, uni 880 y uni 880 Super Flex.

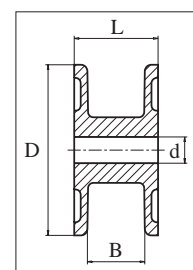


Equivalente a ruedas con n° de dientes	B		diámetro D exterior		eje d				L		referencia uni
					mín.		máx.				
	mm	pul.	mm	pul.	mm	pul.	mm	pul.	mm	pul.	
19	44.4	1.75	116.9	5.11	20.0	0.79	38.1	1.50	63.5	2.50	303382019DIN
21	44.4	1.75	129.8	5.11	20.0	0.79	38.1	1.50	63.5	2.50	303382021DIN
23	44.4	1.75	142.2	5.60	20.0	0.79	38.1	1.50	63.5	2.50	303382023DIN
25	44.4	1.75	154.7	6.09	20.0	0.79	38.1	1.50	63.5	2.50	303382025DIN

Todas las poleas se suministran con agujero inicial.

Material estándar: **POM-D**

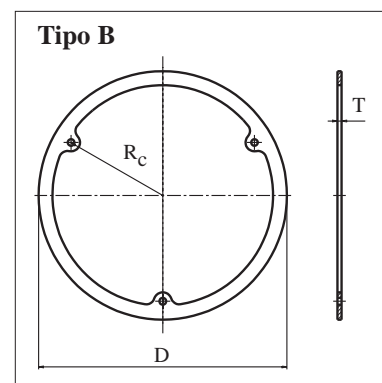
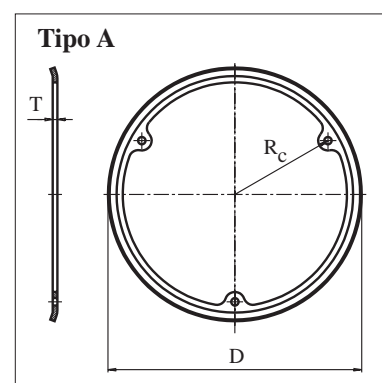
Materiales Ver pág. 14



Guías Laterales

Las ruedas para las cadenas de acero uni 810/812/815/800/802/805 y uni tipo Magnético pueden suministrarse con guías laterales si las ruedas de tracción deben guiar la cadena.

n° de dientes	diámetro D exterior		diámetro de sujeción R _c		espesor de la guía		forma de la guía	referencia uni
	mm	pul.	mm	pul.	mm	pul.		
17	104.4	4.11	39.7	1.56	1.5	0.06	A	122GR1718S
18	104.4	4.11	39.7	1.56	1.5	0.06	A	
19	116.3	4.58	45.5	1.79	3.0	0.12	A	122GR1920S
20	116.3	4.58	45.5	1.79	3.0	0.12	A	
21	129.3	5.10	53.0	2.09	3.0	0.12	A	122GR2122S
22	129.3	5.10	53.0	2.09	3.0	0.12	A	
23	141.2	5.56	57.0	2.24	3.0	0.12	A	122GR2324S
24	141.2	5.56	57.0	2.24	3.0	0.12	A	
25	153.2	6.03	63.6	2.50	3.0	0.12	A	122GR2526S
26	153.2	6.03	63.6	2.50	3.0	0.12	A	
27	165.2	6.50	70.0	2.76	3.0	0.12	A	122GR2728S
28	165.2	6.50	70.0	2.76	3.0	0.12	A	
29	178.3	7.02	76.0	2.99	3.0	0.12	B	122GR2930S
30	178.3	7.02	76.0	2.99	3.0	0.12	B	
31	190.5	7.50	82.0	3.23	3.0	0.12	B	122GR3132S
32	190.5	7.50	82.0	3.23	3.0	0.12	B	



Todas las guías laterales se suministran con 3 agujeros de sujeción de \varnothing 4.8 mm (0.19 pul.).