



Las cadenas uni 2700 están diseñadas para transportar productos muy pesados a largas distancias. Tienen un esfuerzo de tracción extremadamente alto y una elevada resistencia al desgaste.

La cadena uni 2700 H tiene placas superiores en forma de media luna para crear una superficie completamente cerrada. La cadena uni 2700 H-R está diseñada con un radio de giro bajo para su uso con discos de reenvío.

Nota: uni 2700 H no tiene radio de flexión inversa.

uni 2700 H/2700 H-R

Cadenas uni Flex • Plástico



Giro lateral



70.0 mm (2.76 pulgadas)



Ver pág. 14



SS304 Ver pág. 13



Ver pág. 114



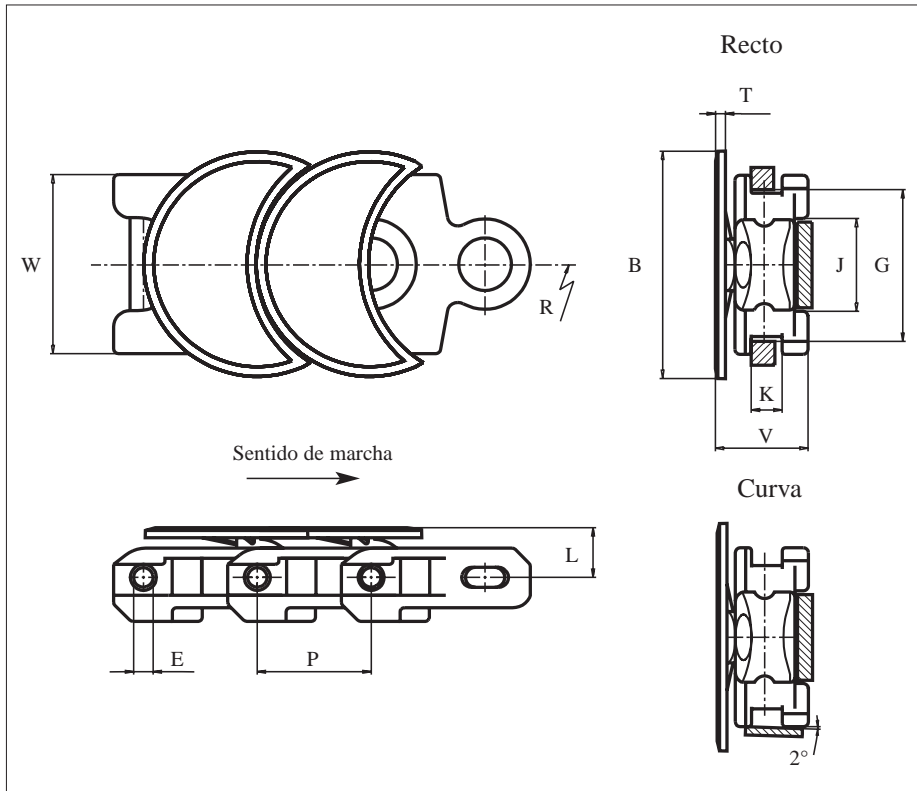
Ver pág. 120



5.04 m = 16.5 ft
Nº eslabones/caja: 72



POM: 11000 N (2473 lbf)



	mm	pul.		mm	pul.
B	139.0	5.47	L	29.4	1.16
E	12.0	0.47	P	70.0	2.76
G	92.0	3.62	T	6.1	0.24
J	57.0	2.24	V	56.4	2.22
K	19.0	0.75	-	-	-

Todas las dimensiones son para cadenas en acetal (POM).

Material estándar de las placas:

POM-D

POM-D

POM-LF

Los artículos con referencia uni en **negrita** son estándar.

Los artículos con referencia uni en *cursiva* se suministran bajo pedido.

	referencia uni			ancho W		peso		radio mín. R	
	POM-D	POM-D	POM-LF	mm	pul.	kg/m	lb/ft	mm	pul.
uni 2700 H-R	<i>37D2700HRW</i>	<i>37D2700HRG</i>	<i>37LF2700HR</i>	110.0	4.33	5.4	3.63	250	9.84
uni 2700 H	<i>37D2700HW</i>	<i>37D2700HG</i>	<i>37LF2700H</i>	110.0	4.33	5.6	3.76	600	23.62