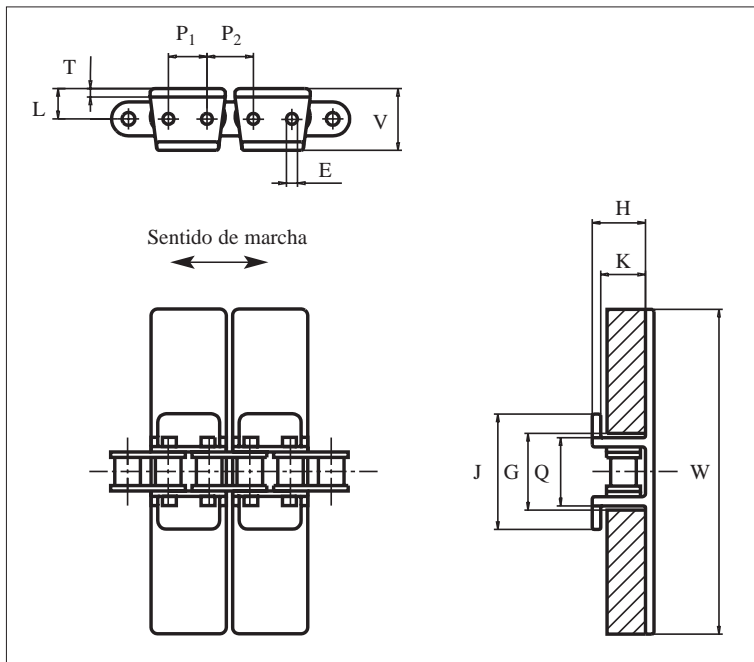




La cadena uni 1873 ST está diseñada con platillos de plástico solapados, montados sobre una cadena especial de rodillos con bulones prolongados. Esto es una ventaja a velocidades altas, porque se reduce el nivel de ruido. Las cadenas Snap-On son idóneas en la industria alimentaria. La uni 1873 ST es una cadena bidireccional.

La cadena uni 1873 ST tiene como base una cadena de rodillos de paso 19.05 mm (0.75 pulgadas). Los platillos de plástico se pueden suministrar en anchos desde 82.6 mm (3.25 pulgadas) hasta 152.6 mm (6.00 pulgadas).



	mm	pul.		mm	pul.
E	5.1	0.20	P₁	18.1	0.71
G	34.9	1.37	P₂	20.1	0.79
H	25.0	0.98	Q	31.8	1.25
J	54.4	2.14	T	4.0	0.16
L	14.3	0.56	V	29.0	1.14

Todas las dimensiones son para cadenas en acetal (POM).

Los artículos con referencia uni en **negrita** son estándar.
Los artículos con referencia uni en *cursiva* se fabrican bajo pedido.

cadena base	referencia uni		cadena base	referencia uni		ancho W		peso	
	POM-DI	POM-LFI		POM-DI	POM-LFI	mm	pul.	kg/m	lb/ft
uni 1873 ST-K325	<i>41DI1873STK0325G</i>	<i>41LFI1873STK0325</i>	uni 1873 ST SS-K325	<i>41DI1873STSSK0325G</i>	<i>41LFI1873STSSK0325</i>	82.6	3.25	2.2	1.48
uni 1873 ST-K450	<i>41DI1873STK0450G</i>	<i>41LFI1873STK0450</i>	uni 1873 ST SS-K450	<i>41DI1873STSSK0450G</i>	<i>41LFI1873STSSK0450</i>	114.3	4.50	2.4	1.61
uni 1873 ST-K600	<i>41DI1873STK0600G</i>	<i>41LFI1873STK0600</i>	uni 1873 ST SS-K600	<i>41DI1873STSSK0600G</i>	<i>41LFI1873STSSK0600</i>	152.4	6.00	2.6	1.75

uni 1873 ST Cadenas Snap-On • Plástico

- Tramo recto
- 19.1 mm (0.75 pulgadas)
- Materiales Ver pág. 14
- 150 mm (5.9 pulgadas)
- Ver pág. 118
- Ver pág. 120
- 3.048 m = 10 ft
N° eslabones/caja: 160
N° platillos/caja: 80
- $\frac{N}{Lbf}$

uni 1873 ST: POM: 4000 N (900 lbf)
uni 1873 ST SS: POM: 2000 N (450 lbf)