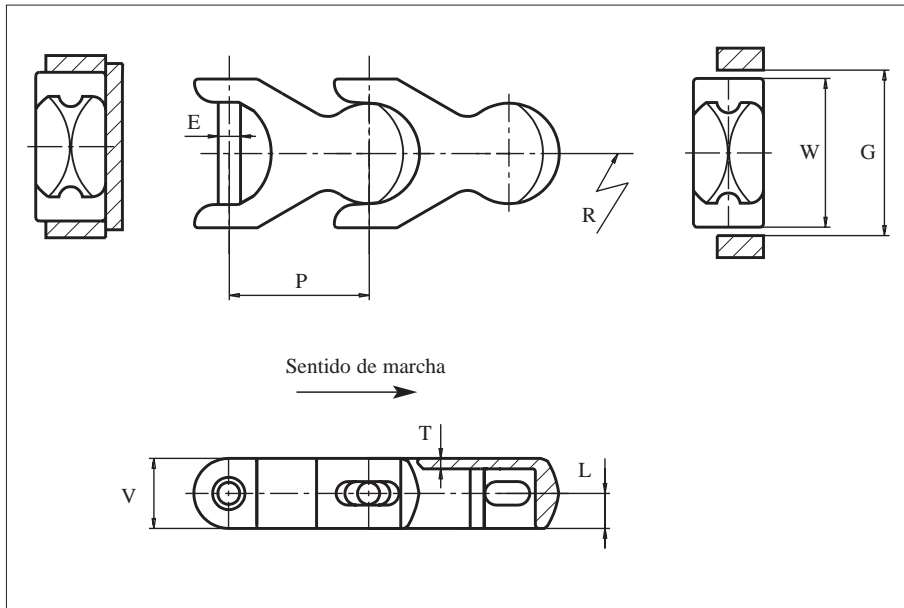




La cadena uni 1702 tiene lados rectos, pero puede marchar en curvas en cola de milano.

La cadena se puede separar fácilmente de la sección curva para su limpieza.

La cadena uni 1702 es idónea para transporte de envases p.ej. cartones en la industria lechera.



	mm	pul.		mm	pul.
E	8.0	0.31	P	50.0	1.97
G	56.9	2.24	T	3.5	0.14
L	12.7	0.50	V	25.0	0.98

Todas las dimensiones son para cadenas en acetal (POM).

Los artículos con referencia uni en **negrita** son estándar.
Los artículos con referencia uni en *cursiva* se suministran bajo pedido.

	referencia uni				ancho W		peso		radio mín. R	
	POM-D	POM-D	POM-LF	POM-SLF	mm	in.	kg/m	lb/ft	mm	in.
uni 1702	31D1702W	31D1702G	31LF1702	31SLF1702	53.3	2.10	1.5	1.01	150	5.91

uni 1702

Cadenas uni Flex • Plástico

- Giro lateral
- 50.0 mm (1.97 pulgadas)
- Materiales** Ver pág. 14
- SS304** Ver pág. 13
- 75 mm (3.0 pulgadas)
- Ver pág. 112
- Ver pág. 120
- Ver pág. 101
- 6.1 m = 20 ft
N° eslabones/caja: 122
- POM: 4000 N (899 lbf)**