



La cadena uni Flex 1701 TAB-R-ST tiene una superficie de acero inoxidable (grosor 1.0 mm 0.04 pulgadas). Esta superficie proporciona mayor resistencia al desgaste en aplicaciones con acumulación de productos.

Aplicaciones:
Transferencia de componentes metálicos en la industria del automóvil.
Sistemas de transporte de palés cargados.

uni 1701 TAB-R-ST

Cadenas uni Flex • Plástico



Giro lateral



50.0 mm (1.97 pulgadas)



Ver pág. 14



SS304 Ver pág. 13



75 mm (3.0 pulgadas)



Ver pág. 112



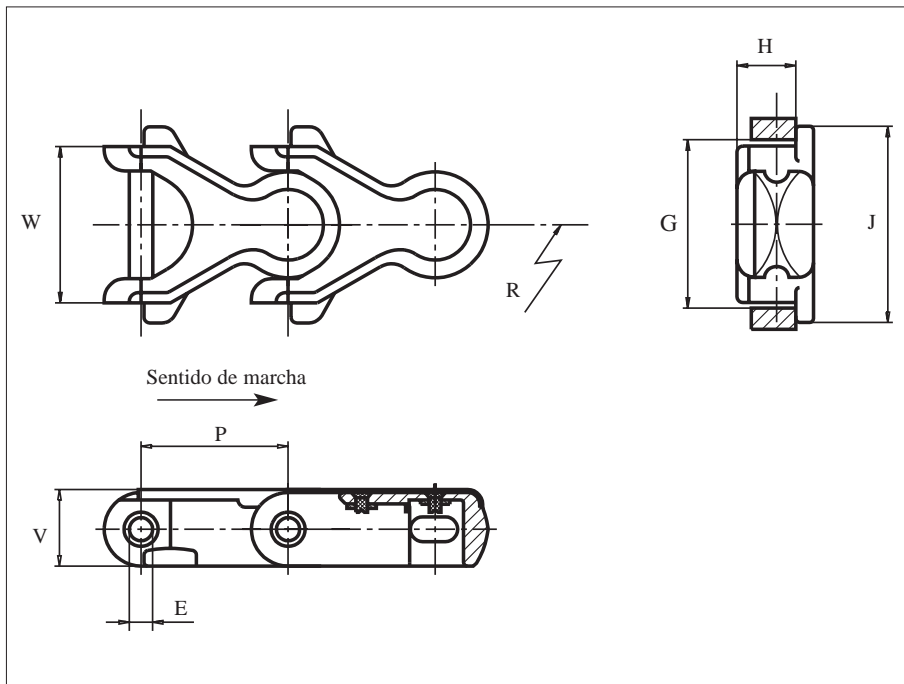
Ver pág. 120



6.1 m = 20 ft
N° eslabones/caja: 122



POM: 4000 N (899 lbf)



	mm	pul.		mm	pul.
E	8.0	0.31	J	66.7	2.63
G	56.0	2.20	P	50.0	1.97
H	20.0	0.79	V	26.0	1.02

Todas las dimensiones son para cadenas en acetal (POM).

Los artículos con referencia uni en **negrita** son estándar.
Los artículos con referencia uni en *cursiva* se suministran bajo pedido.

	referencia uni	ancho W		peso		radio mín. R	
	POM-LF	mm	pul.	kg/m	lb/ft	mm	pul.
uni 1701 TAB-R ST	<i>31LF1701TRSSAC</i>	53.3	2.10	2.1	1.41	125	4.92