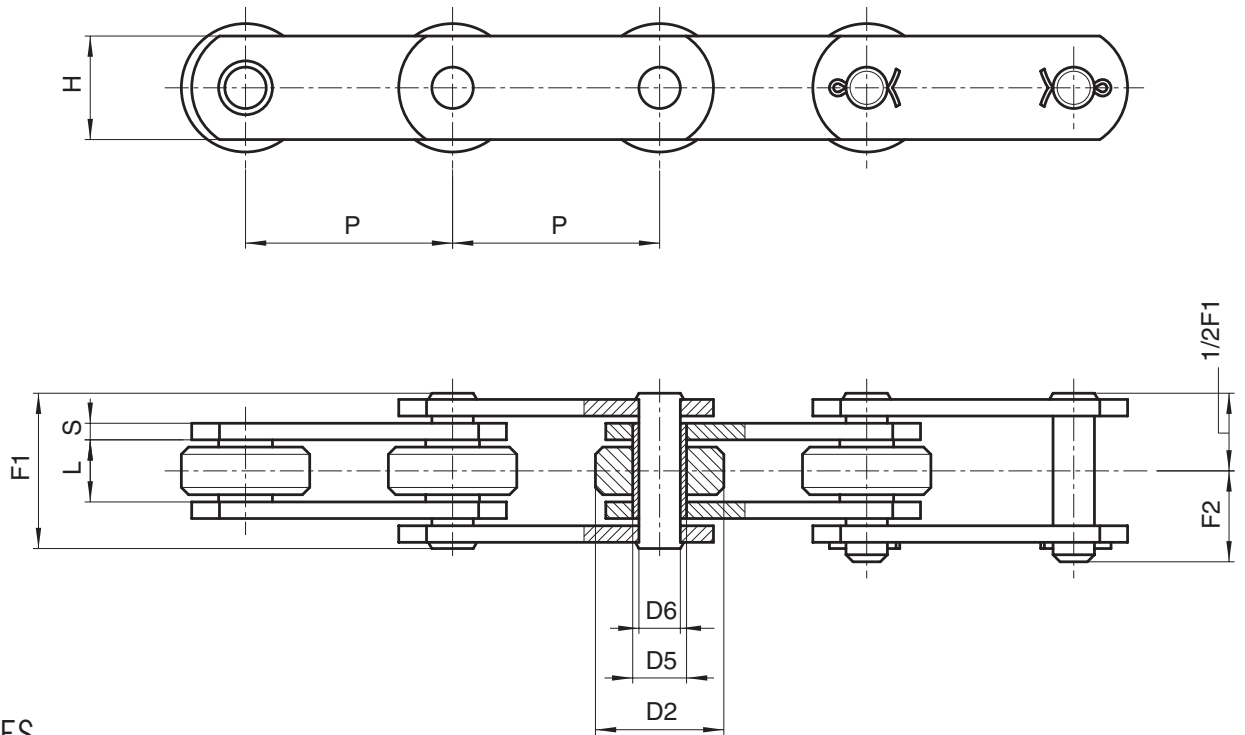


CADENAS NO ESTANDARIZADAS CON PASO MÉTRICO



CON EJES
MACIZOS

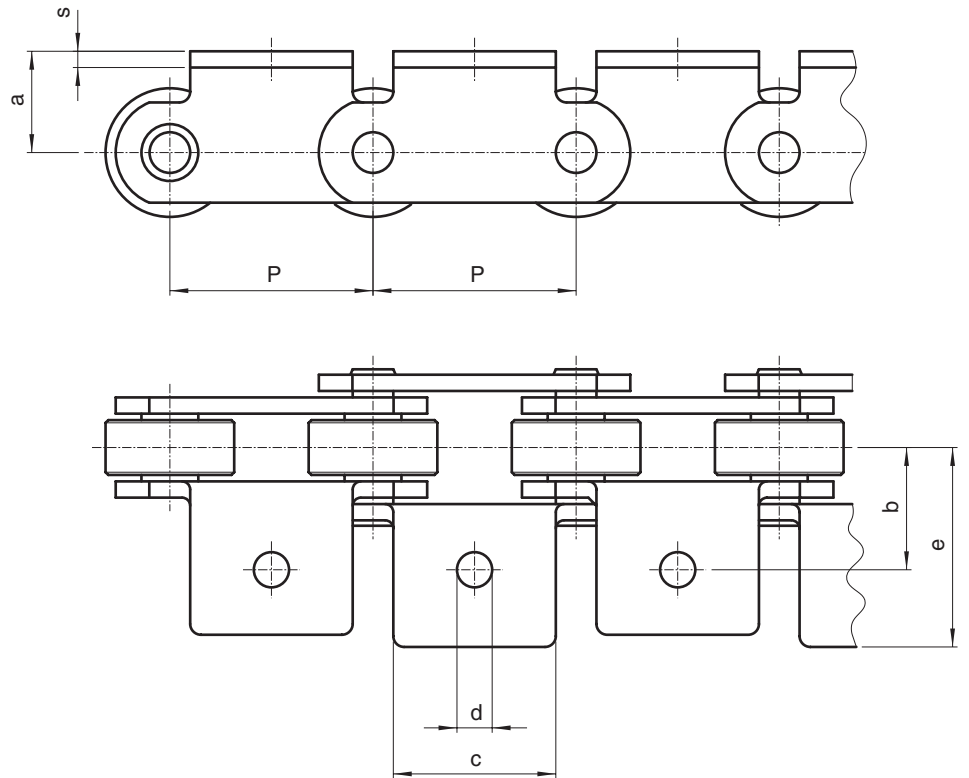
Cadena N.	P mm	L mm	D2 mm	D5 mm	D6 mm	H mm	S mm	F1 mm	F2 mm	Carga de rotura N	Peso cadena kg/m
103	50	11,5	25	8,4	5,7	15	2	24	14,6	16.000	1,4
200	50	11,5	25	8,4	5,7	15	3	28	16,5	18.000	1,7
202	69	11,5	25	8,4	5,7	15	3	28	16,5	18.000	1,5
203	75	11,5	25	8,4	5,7	20	3	28	16,5	18.000	1,7
205	50	11,5	25	8,4	5,7	18	2,5	26	16	18.000	1,7
205SS*	50	11,5	25	8,4	5,7	18	2,5	26	16	18.000	1,7
206	50	11,5	25	11	8	20	3	28	17	30.000	1,9
206SS*	50	11,5	25	11	8	20	3	28	17	22.000	1,9
206R	50	11,5	25	11	8	20	3	28	17	45.000	1,9

(*) Cadena en acero INOXIDABLE

Versiones alternativas:

- Rodillos en nylon, delrin etc.
- Tratamientos superficiales de galvanizado, niquelado etc.
- Con ejes salientes
- Pre-estiradas y preseleccionadas

CADENAS NO ESTANDARIZADAS CON PASO MÉTRICO



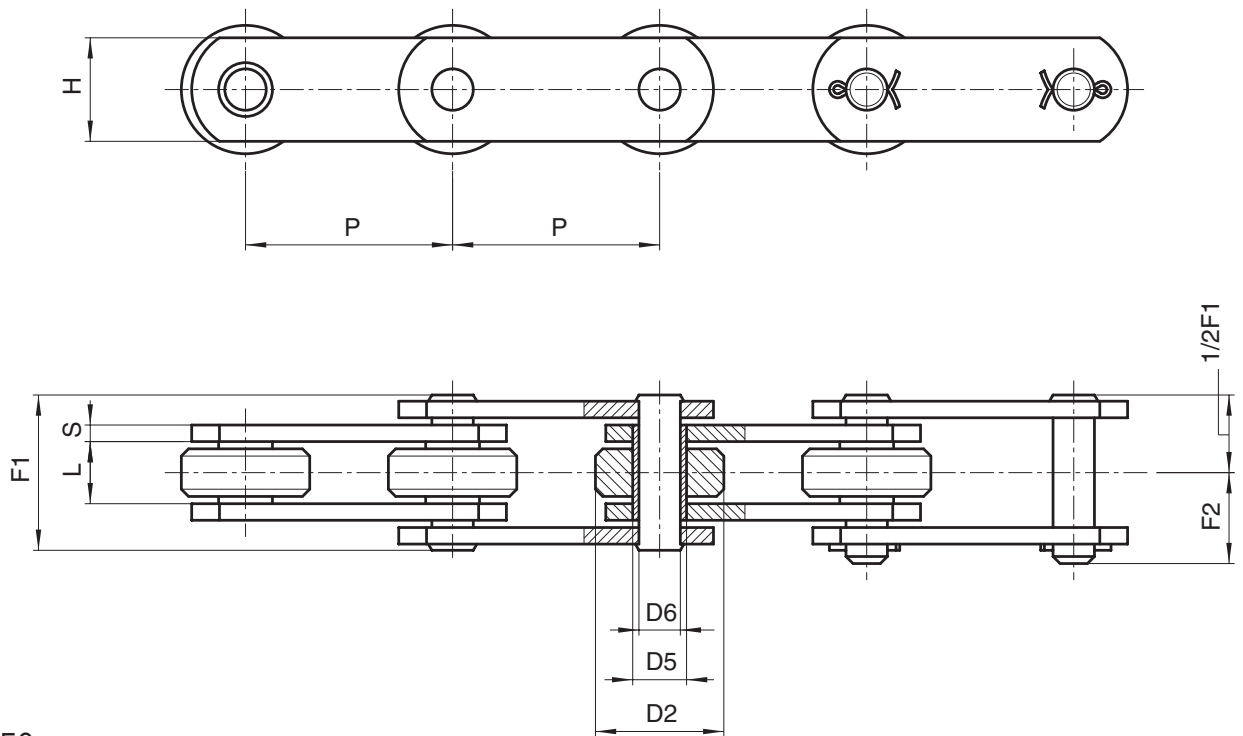
Combinación montaje
aletas en pag 1.9/2

ALETAS

Cadena N.	P mm	a mm	b mm	c mm	d mm	e mm	s mm	Peso adicional aleta kg
103	50	25	21	41	6,5	32	2	0,023
200	50	25	24	41	6,5	34	3	0,035
202	69	27	24	66	6,5	34	3	0,050
203**	75	27	33	46	6,5	46	3	0,055
205	50	24	22	46	6,5	36	2,5	0,035
205B	50	14	32	46	6,5	45	2,5	0,035
205SS	50	24	22	46	6,5	36	2,5	0,035
206	50	24	23	40	6,5	38	3	0,035
206SS	50	24	23	40	6,5	38	3	0,035
206R	50	24	23	40	6,5	38	3	0,035

(**) Cadena realizada sólo con aletas A101/A102

CADENAS NO ESTANDARIZADAS CON PASO MÉTRICO



CON EJES
MACIZOS

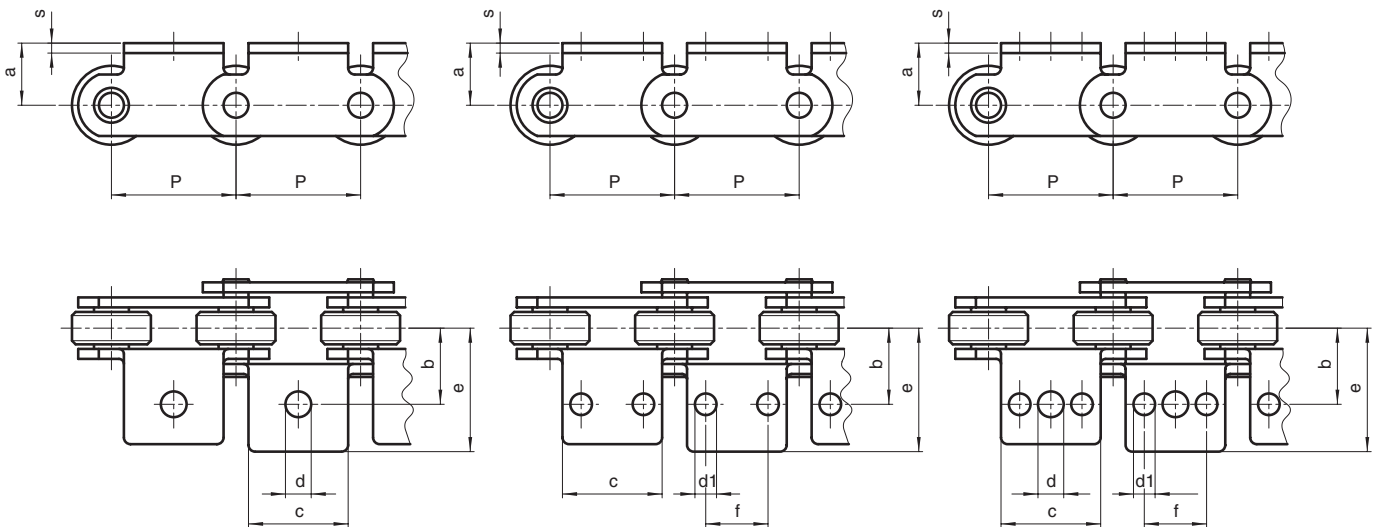
Cadena N.	P mm	L mm	D2 mm	D5 mm	D6 mm	H mm	S mm	F1 mm	F2 mm	Carga de rotura N	Peso cadena kg/m
400**	50	15	31	13,2	10	23	3	33	19,5	35.000	3
400SS*	50	15	31	13,2	10	23	3	33	19,5	30.000	3
401	75	15	31	13,2	10	25	3	33	19,5	35.000	2,8
402	100	15	31	13,2	10	25	3	33	19,5	35.000	2,3
500	50	15	31	13,2	10	25	4	36	21	45.000	3,9
500R	50	15	31	13,2	10	25	4	36	21	75.000	3,9
500BR▲	50	15	31	13,2	10	25	4	36	21	75.000	3,9
501	75	15	31	13,2	10	25	4	36	21	45.000	3,2
502	100	15	31	13,2	10	25	4	36	21	45.000	2,7
5021432▲	100	15	31	13,2	10	25	4	36	21	75.000	2,7
503	125	15	31	13,2	10	25	4	36	21	45.000	2,5
504	150	15	31	13,2	10	25	4	36	21	45.000	2,4
701	75	22	40	17	12	35	4	43	25	75.000	5,9
703	100	22	40	17	12	35	4	43	25	75.000	4,9
W1743▲	100	24	40	17	12	35	4	45	26	75.000	6,3
704	125	22	40	17	12	35	4	43	25	75.000	4,4
705	150	22	40	17	12	35	4	43	25	75.000	4

(*) Cadena en acero INOXIDABLE
 (**) Cadena con mallas en forma 8
 (▲) Cadena con aletas dobladas

Versiones alternativas:

- Rodillos en nylon, delrin etc.
- Tratamientos superficiales de galvanizado, niquelado, etc.
- Con casquillo (sin rodillo)
- Con ejes prolongados
- Pre-estiradas y preseleccionadas

CADENAS NO ESTANDARIZADAS CON PASO MÉTRICO



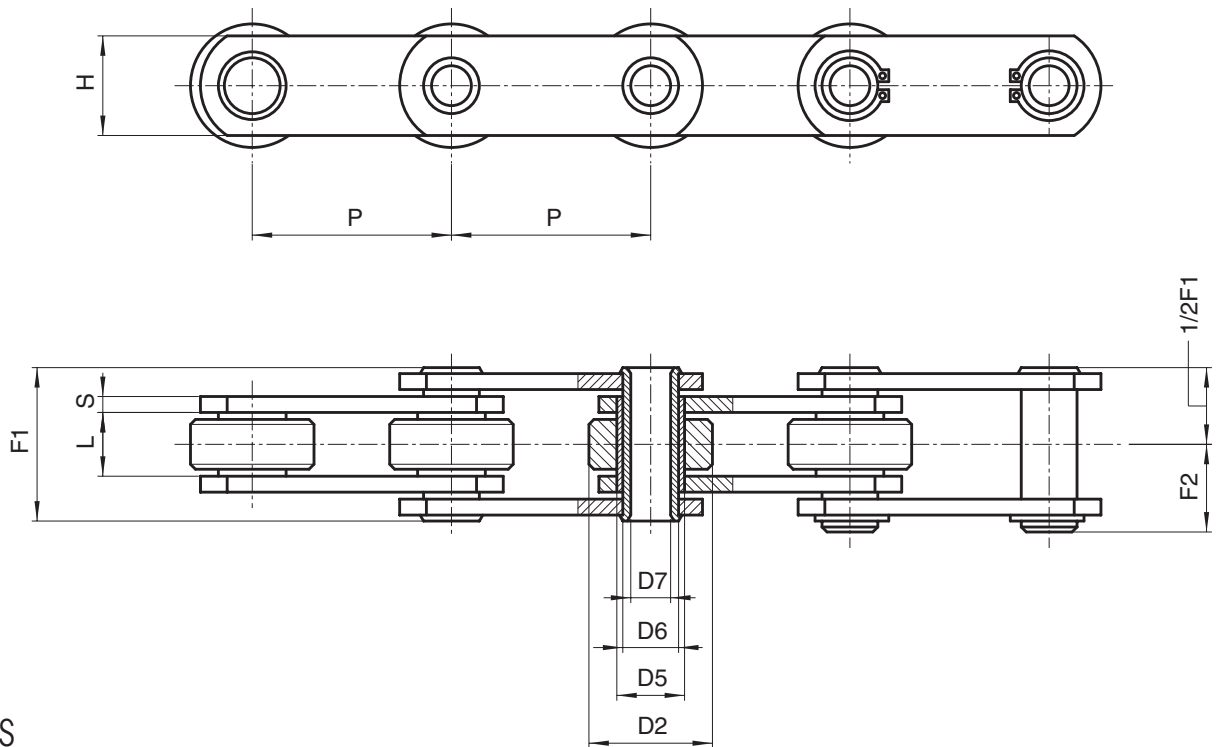
Combinación montaje
aletas en pag 1.9/2

ALETAS

Cadena N.	Combinaciones de montaje	P mm	a mm	b mm	c mm	d mm	d1 mm	e mm	f mm	s mm	Peso adicional aleta kg
400	sólo para pasos externos	50	35	31	60	10	8,5	48,5	25	3	0,080
400	todas	50	28	31	30	10	/	46	/	3	0,035
400B	todas	50	16,5	42	30	10	/	57	/	3	0,035
400B	sólo para pasos externos	50	16,5	31	60	10	8,5	48,5	25	3	0,050
400SS	todas	50	28	31	30	10	/	46	/	3	0,035
400SS	sólo para pasos externos	50	35	31	60	10	8,5	48,5	25	3	0,080
401 ●♣	todas	75	30	28	60	10	9	41,5	30	3	0,060
402 □	todas	100	35	31	70	10	9	46,5	35	3	0,085
500 ●♣	todas	50	35	32	45	10	8,5	48,5	25	4	0,070
500B ●♣	todas	50	22	45	45	10	8,5	61,5	25	4	0,070
500BR ●♣	sólo para pasos externos	50	17,5	34	60	10	9	50	30	4	0,070
501 □	todas	75	30	29	60	10	9	44,5	30	4	0,080
502 □	todas	100	35	32	70	10	9	48,5	35	4	0,100
5021432 □	todas	100	-1,5	30 ■	60	9	6,5	46	40	4	0,025
503 □*	todas	125	35	32	70	10	9	56	35	4	0,160
504 ♣*	todas	150	35	32	100	10	9	56	35	4	0,250
701 ♣	todas	75	26	38	50	10	9	66,5	25	4	0,100
703 □	todas	100	40	38	70	10	9	58	35	4	0,140
703B □	todas	100	26	38	70	10	9	66,5	35	4	0,120
W1743 ●	todas	100	26	38	70	16,5	/	73	35	4	0,140
704 ♣	todas	125	26	40	100	10	9	62,5	70	4	0,150
705 ♣	todas	150	26	40	100	10	9	56,5	50	4	0,180

- Aletas con 1 agujero
- ♣ Aletas con 2 agujeros
- Aletas s con 3 agujeros
- * Aletas soldados
- Agujero central: b=32,5

CADENAS NO ESTANDARIZADAS CON PASO MÉTRICO



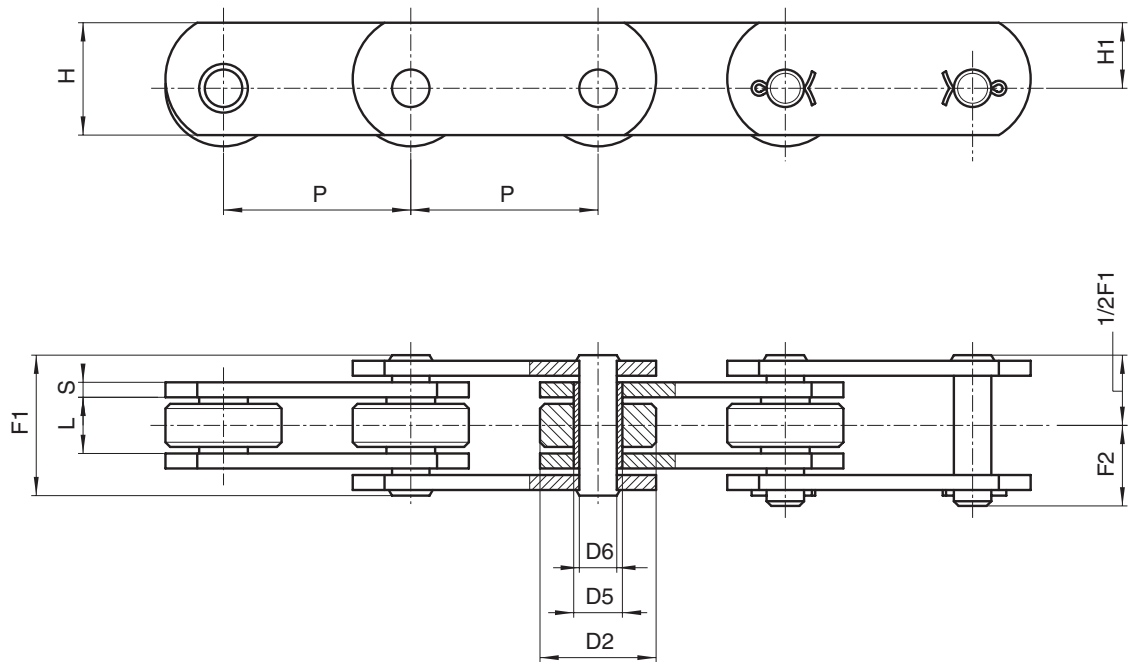
CON EJES
HUECOS

Cadena N.	P mm	L mm	D2 mm	D5 mm	D6 mm	D7 mm	H mm	S mm	F1 mm	F2 mm	Carga de rotura N	Peso cadena kg/m
250	50	11,5	25	11	9	6,2	20	2,5	25	14	25.000	1,8
250R	50	11,5	25	11	9	6,2	20	2,5	25	14	38.000	1,8
250SS*	50	11,5	25	11	9	6,2	20	2,5	25	14	25.000	1,8
400C**	50	15	31	17	14	10,2	25	3	31	17	35.000	3
W3635	50	15	31	17	14	10,2	25	3	31	17	35.000	3
500C	50	15	31	17	14	10,2	25	4	35	18,5	40.000	3,6
500CRP***	50	15	31	17	14	10,2	25	4	35	18,5	65.000	3,6
500CSS*	50	15	31	17	14	10,2	25	4	35	20	40.000	3,6
501C	75	15	31	17	14	10,2	25	4	35	18,5	40.000	3,1
501CSS*	75	15	31	17	14	10,2	25	4	35	20	40.000	3,1
502C	100	15	31	17	14	10,2	25	4	35	18,5	40.000	2,6
502CSS*	100	15	31	17	14	10,2	25	4	35	20	40.000	2,6
503C	125	15	31	17	14	10,2	25	4	35	18,5	40.000	2,4
503CSS*	125	15	31	17	14	10,2	25	4	35	20	40.000	2,4
504C	150	15	31	17	14	10,2	25	4	35	18,5	40.000	2,3
701C	75	22	40	23	18	12,2	35	4	45	23,5	60.000	4,6
703C	100	22	40	23	18	12,2	35	4	45	23,5	60.000	4,4
703CR	100	22	40	23	18	12,2	35	4	45	23,5	75.000	4,4
704C	125	22	40	23	18	12,2	35	4	45	23,5	60.000	4,2
704CR	125	22	40	23	18	12,2	35	4	45	23,5	75.000	4,2
705C	150	22	40	23	18	12,2	35	4	45	23,5	60.000	4
705CR	150	22	40	23	18	12,2	35	4	45	23,5	75.000	4

(*) Cadena en acero INOXIDABLE
 (**) Cadena con mallas en 8
 (***) Pre-estiradas y preseleccionada

Versiones alternativas:
 - Rodillos en nylon, delrin etc.
 - Tratamientos superficiales de galvanizado, niquelado etc.
 - Con casquillo (sin rodillo)
 - Con ejes prolongados)
 - Pre-estiradas y preseleccionadas

CADENAS NO ESTANDARIZADAS CON PASO MÉTRICO



MALLAS ALTAS

Cadena N.	P mm	L mm	D2 mm	D5 mm	D6 mm	H mm	H1 mm	S mm	F1 mm	F2 mm	Carga de rotura N	Peso cadena kg/m
350Z**	50	11,5	18	8,4	5,7	17,5	10	2,5	25,5	15,5	18.000	1,25
351	50	11,5	25	8,4	5,7	25	16,5	2	24	15	16.000	2
352	50	15	31	13,2	10	30	17,5	4	36	21	45.000	4,5
352SS*	50	15	31	13,2	10	30	17,5	4	36	21	45.000	4,5
353	75	15	31	13,2	10	30	17,5	4	36	21	45.000	3,8
353SS*	75	15	31	13,2	10	30	17,5	4	36	21	45.000	3,8
354	100	15	31	13,2	10	30	17,5	4	36	21	45.000	3,5
354SS*	100	15	31	13,2	10	30	17,5	4	36	21	45.000	3,5

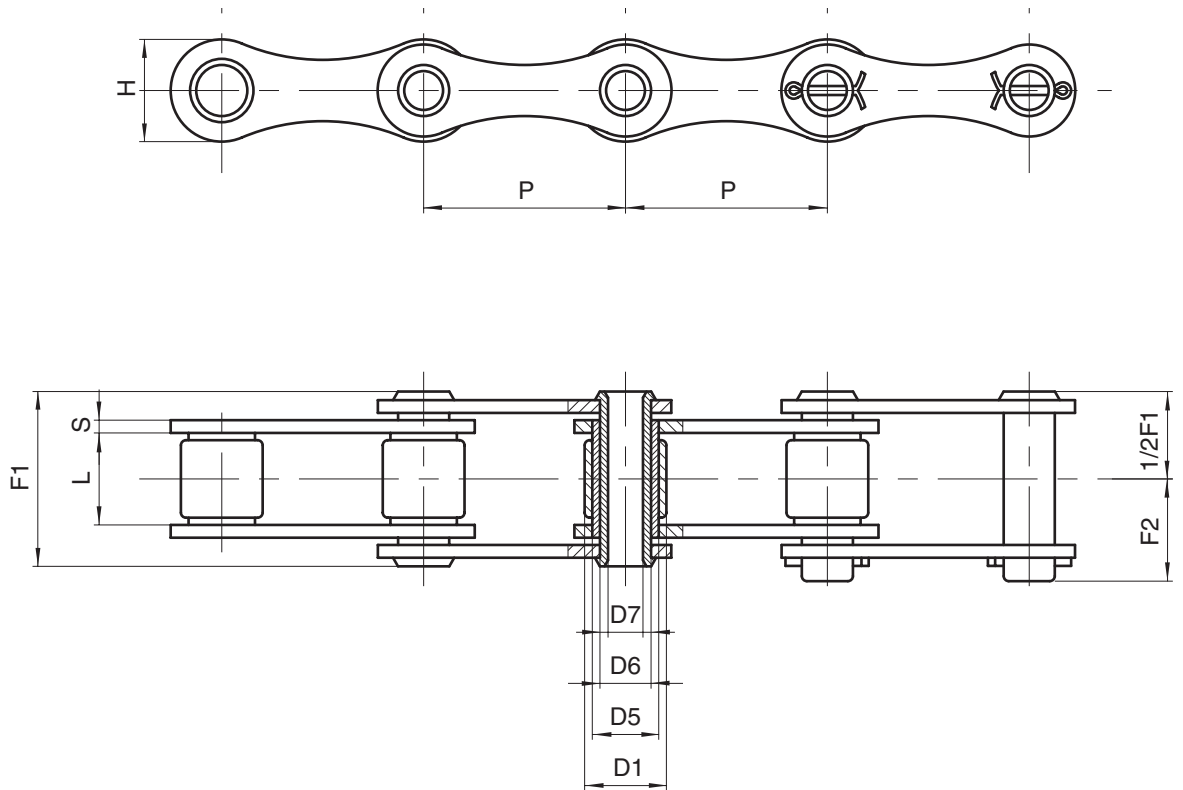
(*) Cadena en acero INOXIDABLE

(**) Cadena galvanizada

Versiones alternativas:

- Rodillos en nylon, delrin etc.
- Tratamientos superficiales de galvanizado, niquelado etc..
- Ejes prolongados
- Pre-estirada y preseleccionadas

CADENAS NO ESTANDARIZADAS



CON EJES HUECOS

Cadena N.	P mm	L mm	D1 mm	D5 mm	D6 mm	D7 mm	H mm	S mm	F1 mm	F2 mm	Carga de rotura N	Peso cadena kg/m
260	41,75	20,5	17	13,8	11	8,3	22	3	36	22,7	27.000	1,5
260SS*	41,75	20,5	17	13,8	11	8,3	22	3	36	22,7	13.500	1,5
260RZ**	41,75	20,5	17	13,8	11	8,3	25	3	36	22,7	35.000	1,9
260RBZ**	41,75	20,5	17	13,8	11	8,3	25	3	36	22,7	50.000	1,9

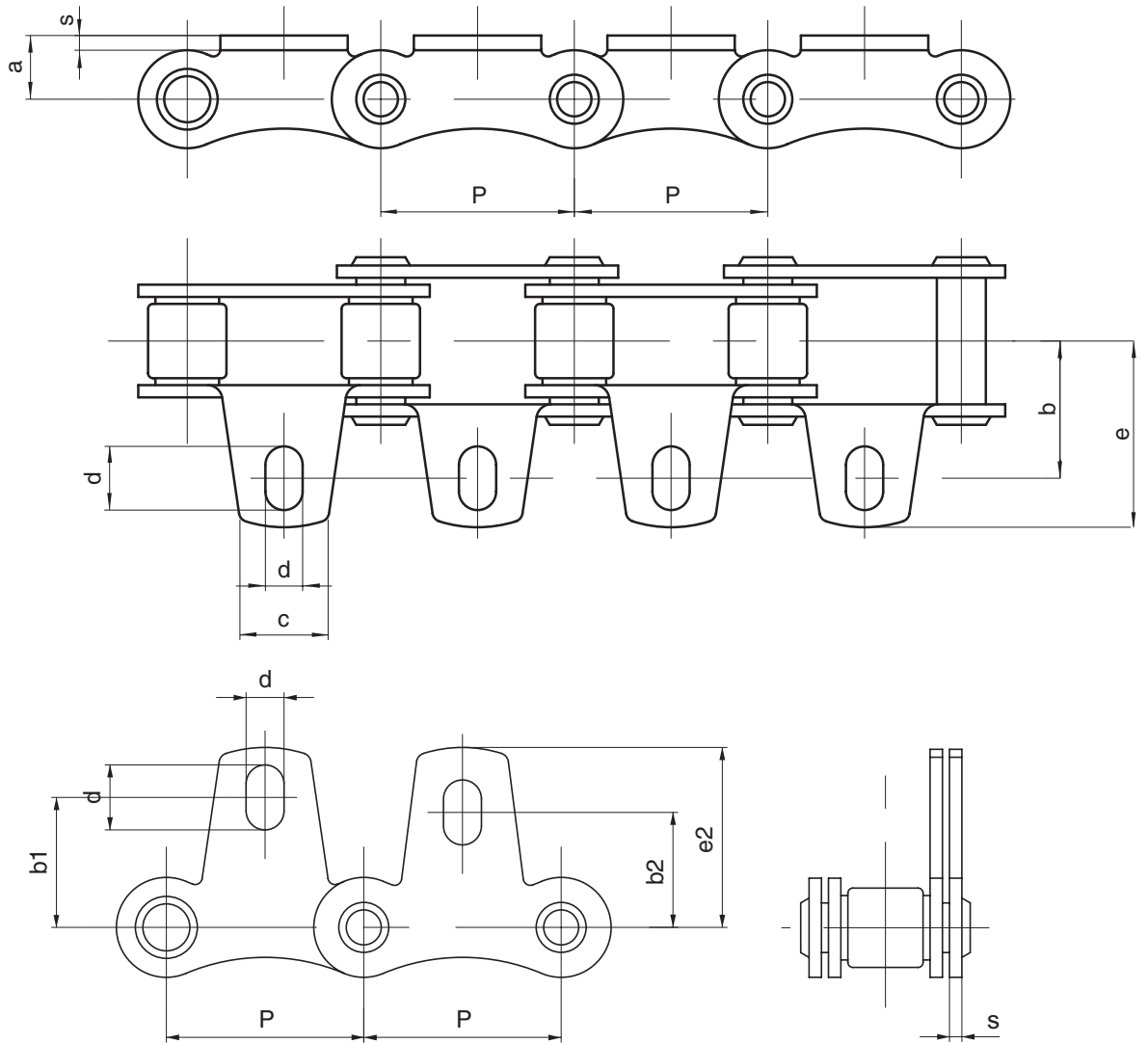
(*) Cadena en acero INOXIDABLE

(**) Cadena galvanizada

Versiones alternativas:

- Rodillos en nylon, delrin etc.
- Tratamientos superficiales de galvanizado, niquelado etc..
- Con pernos salientes
- Pre-estiradas y preseleccionadas

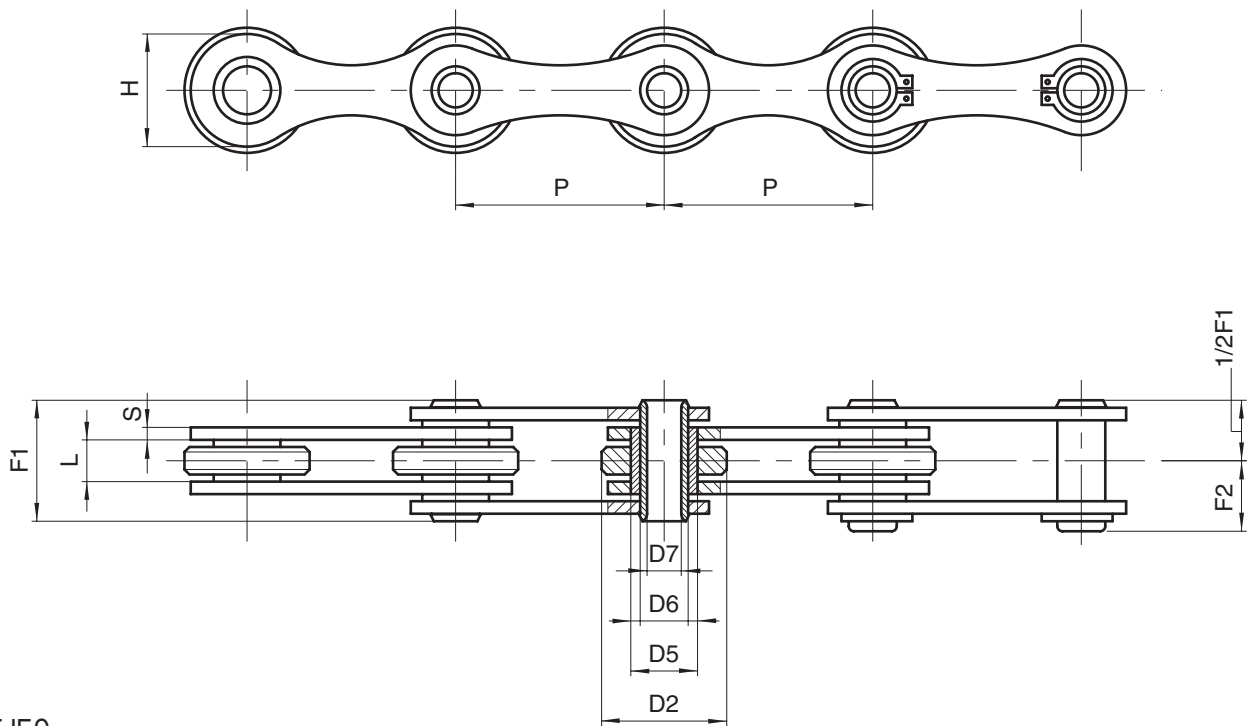
CADENAS NO ESTANDARIZADAS



ALETAS

Cadena N.	P mm	a mm	b mm	b1 mm	b2 mm	c mm	d mm	e mm	e1 mm	s mm	Peso adicional aleta kg
260	41,75	13,5	30	29	25	19	14-8,3	43,5	39,5	3	0,020
260SS	41,75	13,5	30	29	25	19	14-8,3	43,5	39,5	3	0,020

CADENAS NO ESTANDARIZADAS



CON EJES
HUECOS

Cadena N.	P mm	L mm	D2 mm	D5 mm	D6 mm	D7 mm	H mm	S mm	F1 mm	F2 mm	Carga de rotura N	Peso cadena kg/m
261	50	10	30	16	11,5	8,2	25,5	3	26,5	14,5	60.000	2,2
262	50,8	10	30	16	11,5	8,2	25,5	3	26,5	14,5	60.000	2,1
262SS*	50,8	10	30	16	11,5	8,2	25,5	3	26,5	14,5	32.000	2,1
W3865AR	60	10	30	16	11,5	8,2	26	3	26,5	14,5	60.000	1,5
W3604R	63	10	30	16	11,5	8,2	26	3	26,5	14,5	60.000	2,3
263	100	10	30	16	11,5	8,2	25,5	3	26,5	14,5	60.000	1,5

(*) Cadena en acero INOXIDABLE

Versiones alternativas:

- Rodillos en nylon, delrin etc.
- Tratamientos superficiales de galvanizado, niquelado etc..
- Con ejes prolongados
- Pre-estiradas y preseleccionadas